

# INFO PRODUIT

## Clapet coupe-feu CALYSTO 2 EI 120 S



→ CONFORMITÉ NORME EUROPÉENNE  
D'ESSAI NF EN 1366-2  
ET PRODUIT NF EN 15650

CONFORMITÉ



→ CLASSEMENT AU FEU  
EI 60 S ET EI 90 S  
sur cloisons en plaque de plâtre

GAIN  
DE TEMPS



→ PLATINE  
- bobine bi-tension  
- bornier débrochable

SIMPLICITÉ

## CLAPETS COUPE-FEU CIRCULAIRES

# CALYSTO 2 EI 120 S / 500 Pa

### Les Produits

- Platine évolutive,
- Commande extérieure au capot,
- Moteur 24/48 V : une seule tension,
- Bobine 24/48 V : une seule tension.



PV Efectis n° 11-E-726.

### DESCRIPTION-APPLICATION

Les clapets coupe-feu ont pour but de couper la circulation de l'air à l'intérieur d'un conduit en cas d'élévation de la température et sont normalement ouverts en position d'attente. Leur utilisation est soumise à des contraintes d'installation ainsi qu'à des critères évaluant leur résistance au feu : résistance mécanique sous charge + étanchéité aux gaz chauds + isolation thermique. Ils doivent être placés de façon à ce que le flux d'air favorise leur fermeture et au droit des parois (murs, planchers) dont le degré coupe-feu doit être restitué : c'est le compartimentage.

### CONSTRUCTION

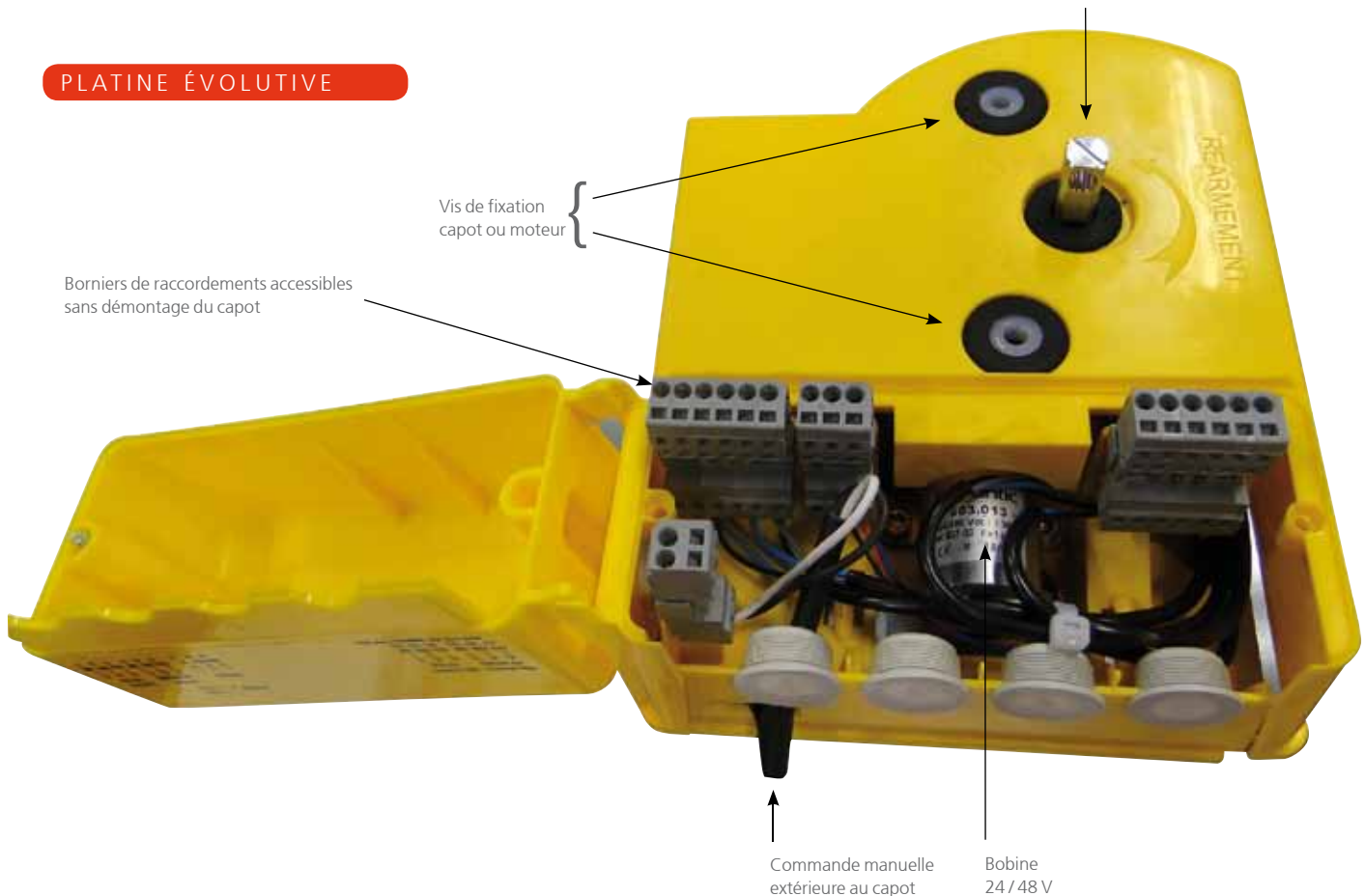
Virole en acier galvanisé.  
Volet en matériau réfractaire, sans amiante ni plâtre.  
Étanchéité à froid réalisée par joint à lèvres.  
Étanchéité à chaud réalisée par joint intumescent.  
Mécanisme de commande déporté du scellement, modulable.

### PLATINE ÉVOLUTIVE

Vis de fixation  
capot ou moteur

Borniers de raccordements accessibles  
sans démontage du capot

Carré de réarmement percé,  
un tournevis suffit pour réarmer



Commande manuelle  
extérieure au capot

Bobine  
24/48 V

## CLAPETS COUPE-FEU CIRCULAIRES

# CALYSTO 2 - EI 120 S / 500 Pa AUTOCOMMANDÉ

### Les Produits

- Installation dans mur béton ou béton cellulaire,
- Installation en dalle ou plancher sans suspente,
- Faible perte de charge.



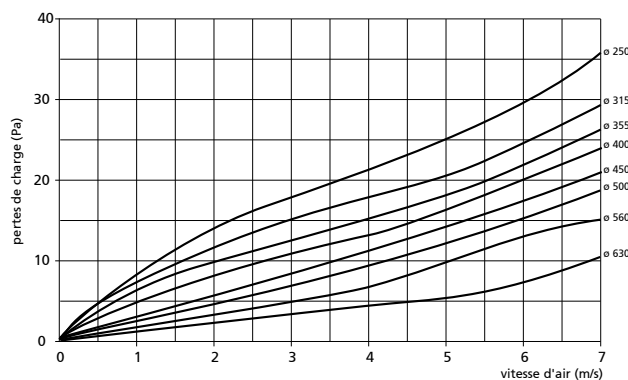
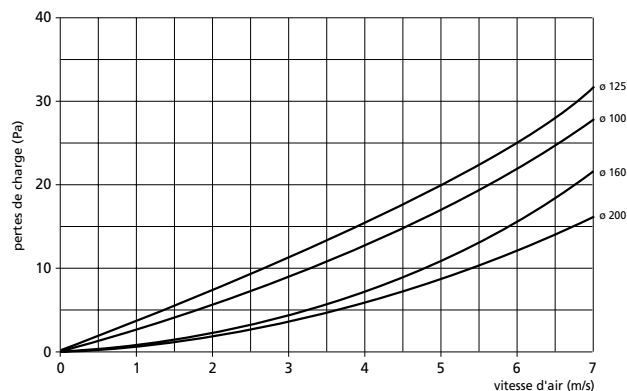
### CARACTÉRISTIQUES

En version de base, le clapet CALYSTO 2 est équipé d'un détecteur thermique déclenchant la fermeture du clapet à 70°C (clapet autocommandé).

Il peut être également équipé en usine ou sur site des options suivantes :

- contacts début et fin de course unipolaires : ci-dessous ou page 467,
- contacts début et fin de course bipolaires : page 467,
- bobine de déclenchement : page 467,
- moteur de réarmement : page 467.

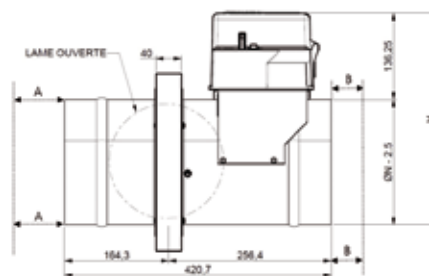
### PERTES DE CHARGE DES CLAPETS CALYSTO 2



### PLATINE ÉVOLUTIVE

Installation : sens de l'air indifférent.

Respecter la limite de scellement indiquée sur le corps du clapet qui doit être scellé lame fermée.



### Clapets autocommandés avec ou sans contacts (sans possibilité d'équipement supplémentaire monté d'usine).

Déclenchement par fusible thermique à 70°C. Réarmement manuel.

Références tenues en stock du Ø 100 au Ø 450 avec fusible et du Ø 100 au Ø 400 avec fusible et contacts début et fin de course. **51.70**

Ø raccord. mm	Ø extérieur mm	Poids kg	Lg mm	CALYSTO 2 STANDARD sans contact			CALYSTO 2 + contacts début et fin de course		
				REF	CODE	PRIX € HT	REF	CODE	PRIX € HT
100	290	7,5	602	CALYSTO-2 D100	532 600	343,00	CALY-2 D100 + FDC	532 630	406,00
125	290	7,5	542	CALYSTO-2 D125	532 601	339,00	CALY-2 D125 + FDC	532 631	402,00
160	290	7,5	542	CALYSTO-2 D160	532 602	337,00	CALY-2 D160 + FDC	532 632	400,00
200	290	7	421	CALYSTO-2 D200	532 603	318,00	CALY-2 D200 + FDC	532 633	382,00
250	340	10	421	CALYSTO-2 D250	532 604	351,00	CALY-2 D250 + FDC	532 634	414,00
315	405	12	421	CALYSTO-2 D315	532 605	405,00	CALY-2 D315 + FDC	532 635	468,00
355	445	13	421	CALYSTO-2 D355	532 606	440,00	CALY-2 D355 + FDC	532 636	504,00
400	490	15	421	CALYSTO-2 D400	532 607	474,00	CALY-2 D400 + FDC	532 637	537,00
450	540	16	421	CALYSTO-2 D450	532 608	507,00	-	-	-
500	590	18	421	CALYSTO-2 D500	532 609	661,00	-	-	-
560	650	20	421	CALYSTO-2 D560	532 610	730,00	-	-	-
630	720	22	421	CALYSTO-2 D630	532 611	798,00	-	-	-

## Clapets autocommandés évolutifs.

Destinés à recevoir un équipement monté d'usine : se reporter page 467.

51.70

Ø raccordement mm	Ø extérieur mm	Poids kg	Lg mm	REF	CODE	PRIX € HT
100	290	7,5	602	CALY-2 D100 OPT	532 640	343,00
125	290	7,5	542	CALY-2 D125 OPT	532 641	339,00
160	290	7,5	542	CALY-2 D160 OPT	532 642	337,00
200	290	7	421	CALY-2 D200 OPT	532 643	318,00
250	340	10	421	CALY-2 D250 OPT	532 644	351,00
315	405	12	421	CALY-2 D315 OPT	532 645	405,00
355	445	13	421	CALY-2 D355 OPT	532 646	440,00
400	490	15	421	CALY-2 D400 OPT	532 647	474,00
450	540	16	421	CALY-2 D450 OPT	532 648	507,00
500	590	18	421	CALY-2 D500 OPT	532 649	661,00
560	650	20	421	CALY-2 D560 OPT	532 650	730,00
630	720	22	421	CALY-2 D630 OPT	532 651	798,00

## CLAPETS COUPE-FEU CALYSTO 2 CONTRÔLEUR DE FONCTIONS

# CALYTEST 2



### DESCRIPTION-APPLICATION

Le Calytest 2 permet de contrôler les fonctions des clapets CALYSTO 2 :

- déclenchement des bobines électromagnétiques,
- contacts de début et fin de course unipolaires et bipolaires,
- réarmement du moteur.

Le Calytest 2 peut contrôler avant ou après le raccordement au CMSI.

### CARACTÉRISTIQUES

Calytest 2 est livré avec 2 cordons de raccordement permettant de tester l'ensemble de la gamme CALYSTO, une sacoche de protection et un chargeur électrique.

51.70

REF	CODE	PRIX € HT
CALYTEST 2	532 668	1 299,00



# CLAPETS COUPE-FEU RECTANGULAIRES

# CALYSTO 2 - EI 120 S / 500 Pa

## Les Produits

- Installation dans mur béton ou béton cellulaire,
- Installation en dalle ou plancher sans suspente,
- Facilité de mise en œuvre,
- Faible perte de charge.



### DESCRIPTION-APPLICATION

Idem clapets circulaires p.461.  
Clapet normalement ouvert.

### CONSTRUCTION

Tunnel en tôle galvanisée.  
Lame en matériau réfractaire, sans amiante ni plâtre.  
Axe en acier sur palier polyamide.  
Étanchéité à chaud réalisée par joint intumescent.  
Mécanisme de commande, déporté du scellement, modulable.

### CARACTERISTIQUES

Position d'attente : lame ouverte.

### ESSAIS ET CLASSEMENT

- PV Efectis selon norme NF EN 1366-2 (résistance au feu), NF-S-61937-5 (essai mécanisme), NF EN 13501-3 (norme de classement).
- Certification CE selon norme EN 15650.
- Domaine de validité : EI 120 S (coupe-feu 2 heures), pression d'essai 500 Pa, testé dans les 2 sens du feu (i ↔ o), dans une dalle horizontale (Ho) et dans un mur vertical (Ve).

## Clapets autocommandés

La platine de commande est toujours placée sur la hauteur du clapet.

51.70

Hauteur (mm)	PRIX € HT																			
	Largeur mm																			
	200	250	300	350	400	450	500	550	600	650	700	750	800	850	900	950	1000	1050	1100	
200	336	340	347	356	360	366	372	422	430											
250	340	348	353	362	367	391	425	431	439	444	454	492								
300	348	357	363	368	375	427	434	440	450	457	493	504	512	519	522					
350	352	361	368	376	429	435	441	452	460	501	508	517	524	533	579	589	597	606		
400	360	368	374	429	435	442	454	460	503	511	519	529	536	587	594	601	612	620	650	
450		376	431	438	449	456	466	505	518	525	535	542	593	601	610	618	629	660	668	
500		430	437	445	456	465	507	517	528	536	544	597	605	613	623	631	665	675	685	
550			442	455	464	505	517	525	538	546	598	607	616	627	637	668	680	690	700	
600			452	463	504	514	525	536	545	599	608	618	629	641	670	682	695	704	712	
650				514	525	536	546	558	613	623	633	646	656	689	700	710	723	731	743	
700				522	535	544	557	610	623	633	646	656	690	700	711	725	736	748	759	
750					541	552	608	620	632	646	656	690	702	712	726	737	750	762	773	
800					549	604	617	629	644	656	690	702	712	727	738	750	764	776	787	
850						613	627	641	652	689	700	712	727	738	750	765	777	789	803	

### SYSTÈMES DE DÉCLENCHEMENT COMPLÉMENTAIRES

Systèmes montés en usine. Plus-value à ajouter sur le prix des clapets ci-dessus.

Signalisation : se reporter page 467.

Télécommande avec réarmement manuel : se reporter page 467.

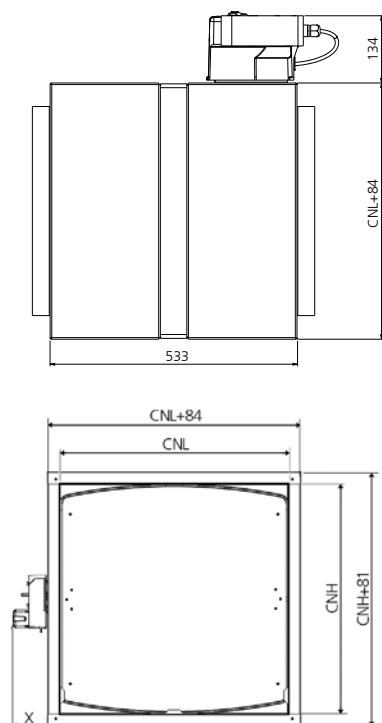
Réarmement motorisé : se reporter page 467.

Kits : à monter sur site : se reporter à la page 467.



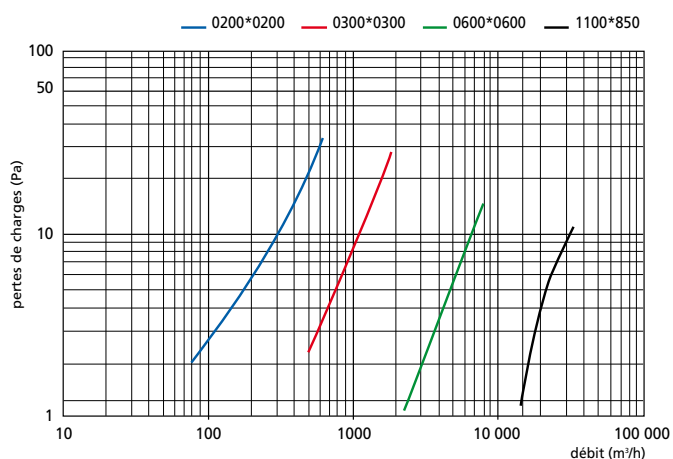
## CARACTERISTIQUES

### Clapet coupe-feu rectangulaire

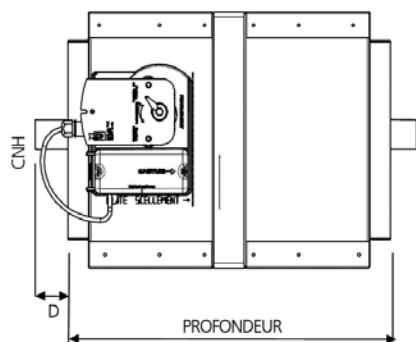


X = 126 sur capot  
X = 134 sur version motorisée

### Diagramme des pertes de charge

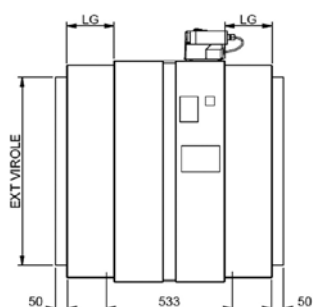


## DÉPASSEMENT DE LA LAME POUR UNE HAUTEUR SUPÉRIEURE À 550 MM



Profondeur lame ouverte =  $CNH - 25$  mm  
Le dépassement de la lame du tunnel est symétrique des 2 côtés.  
 $D = (CNH - 538) / 2$

## ADAPTATION CIRCULAIRE



Ø ext. virole mm	CNL x CNH mm	Longueur hors tout mm	CODE	PRIX € HT
710	750 x 750	830	532 612	1 014,00
800	850 x 850	931	532 613	1 117,00

51.70

EQUIPEMENTS POUR CLAPETS COUPE-FEU

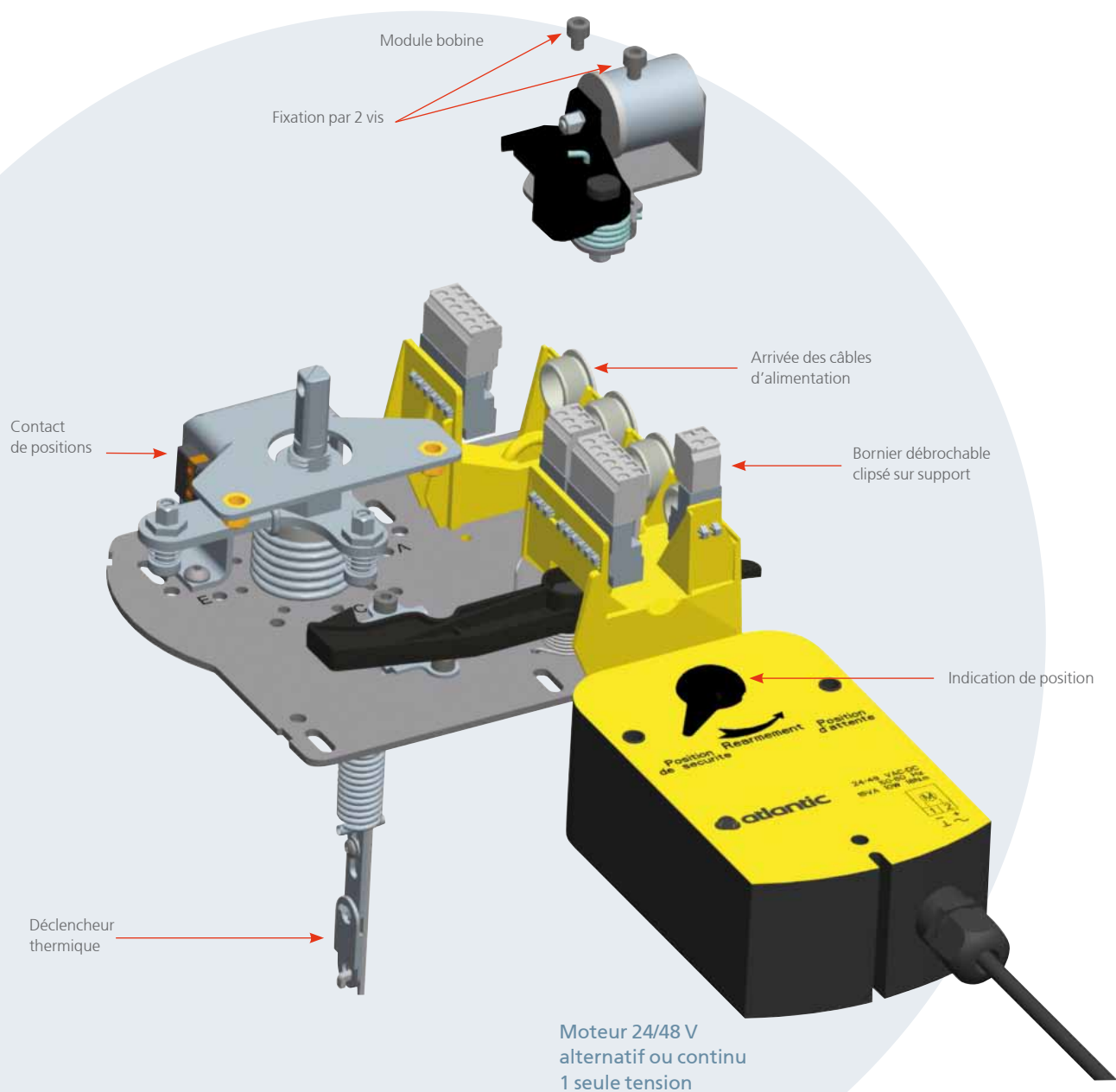
# CALYSTO 2 - EI 120 S / 500 Pa

Les **Produits**

- Raccordement électrique simplifié,
- Facilité et rapidité de mise en œuvre,
- Un seul type de vis pour tous les modules,
- Bobine bi-tension 24/48 V.



## DÉCLENCHEMENTS ET SIGNALISATIONS



## Autocommandés avec contacts début et fin de course

Plus-value à ajouter au prix du clapet autocommandé (équipé d'un thermique 70°).

### CONTACTS MONTÉS D'USINE

Contacts de début et de fin de course unipolaires.

#### Gamme CALYSTO 2

51.70

REF	CODE	PRIX € HT
FDC/1	532 622	64,00

Contacts de début et de fin de course bipolaires.

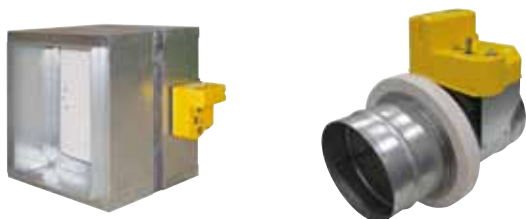
#### Gamme CALYSTO 2

51.70

REF	CODE	PRIX € HT
FDC/2	532 623	120,00

## Télécommandés à réarmement manuel

### BOBINE ÉLECTROMAGNÉTIQUE MONTÉE D'USINE



Plus-value à ajouter au prix du clapet autocommandé (équipé d'un thermique 70°C). Cette option inclut les contacts début et fin de course.

Dispositif de déclenchement électromagnétique bi-tension 24/48 V, à émission ou à rupture de courant.

Le passage en position de sécurité d'un clapet télécommandé est déclenché après réception d'un ordre de télécommande à émission ou à rupture.

Consommation : Emission 3,5 W - Rupture 1,6 W

Réarmement manuel : pour réarmer, mettre un tournevis dans l'axe dépassant le capot et tourner dans le sens anti-horaire jusqu'à accrochage du bras de manœuvre.

- Bobine à émission de courant 24/48 V + Contacts de début et de fin de course unipolaires
- Bobine à rupture de courant 24/48 V + Contacts de début et de fin de course unipolaires
- Bobine à émission de courant 24/48 V + Contacts de début et de fin de course bipolaires
- Bobine à rupture de courant 24/48 V + Contacts de début et de fin de course bipolaires

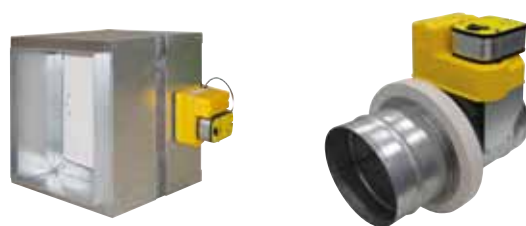
#### Gamme CALYSTO 2

51.70

REF	CODE	PRIX € HT
BE 24-48/1	532 614	218,00
BR 24-48/1	532 615	206,00
BE 24-48/2	532 616	282,00
BR 24-48/2	532 617	269,00

## Télécommandés à réarmement motorisé

### COMMANDE MOTORISÉE MONTÉE D'USINE



Plus-value à ajouter au prix du clapet autocommandé (équipé d'un thermique 70°C). Cette option inclut les contacts début et fin de course, la bobine électromagnétique et le moteur de réarmement. Puissance moteur : 10 W.

L'alimentation du moteur peut se faire indifféremment en 24 V ou en 48 V continu ou alternatif.

- Commande à émission 24/48 V + contacts de début et de fin de courses unipolaires
- Commande à rupture 24/48 V + contacts de début et de fin de courses unipolaires
- Commande à émission 24/48 V + contacts de début et de fin de courses bipolaires
- Commande à rupture 24/48 V + contacts de début et de fin de courses bipolaires

#### Gamme CALYSTO 2

51.70

REF	CODE	PRIX € HT
ME 24-48/1	532 618	718,00
MR 24-48/1	532 619	707,00
ME 24-48/2	532 620	782,00
MR 24-48/2	532 621	770,00

## Accessoires à monter sur site

- Kit contacts de début et de fin de course unipolaires
- Kit contacts de début et de fin de course bipolaires
- Kit bobine 24/48 V à émission de courant
- Kit bobine 24/48 V à rupture de courant
- Kit moteur 24/48 V
- Sachet de 10 fusibles 70°C

51.70

REF	CODE	PRIX € HT
Kit FDC/1	532 624	69,50
Kit FDC/2	532 625	128,00
Kit BE 24-48	532 626	242,00
Kit BR 24-48	532 627	242,00
KIT MOT	532 628	537,00
TH70	532 629	103,00