

CRITAIR D à TRANSMISSION

Les Produits

- Idéal en introduction d'air neuf,
- Débits jusqu'à 20 000 m³/h,
- Encombrement réduit.

DESCRIPTION-APPLICATION

Les caissons CRITAIR D à transmission ont été conçus pour répondre aux besoins d'introduction d'air neuf dans les installations de désenfumage mécanique dans les ERP (Etablissements Recevant du Public), jusqu'à 20 000 m³/h. Installation à l'abri ou à l'extérieur. Montage à plat.

PRIX

Nouvelle codification : lecture directe du code et du prix de la version souhaitée.

Température maxi de l'air, en fonctionnement : +50°C.

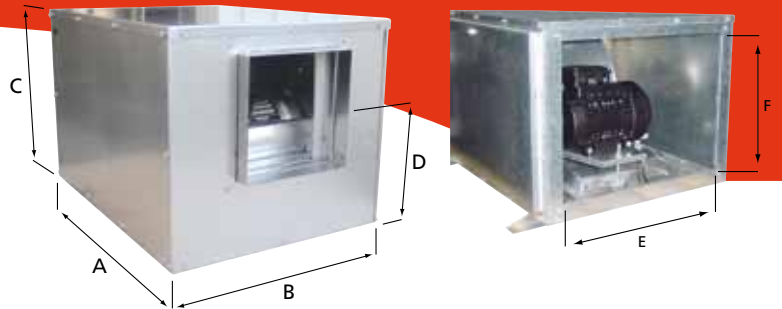
52.20

TYPE CAISSON	ASPIRATION ET REFOULEMENT EN LIGNE					
	1 vitesse		2 vitesses 4/8 pôles		2 vitesses 4/6 pôles	
	CODE	PRIX € HT	CODE	PRIX € HT	CODE	PRIX € HT
CRITAIR T31 D	511 751	946,00	-	-	-	-
CRITAIR T32 D	511 752	968,00	548 625	1 119,00	-	-
CRITAIR T33 D	511 753	1 000,00	548 630	1 195,00	548 631	1 232,00
CRITAIR T51 D	511 772	1 084,00	548 635	1 280,00	548 636	1 318,00
CRITAIR T52 D	511 896	1 136,00	548 640	1 363,00	548 641	1 557,00
CRITAIR T53 D	511 897	1 203,00	548 645	1 423,00	548 646	1 589,00
CRITAIR T71 D	511 773	1 335,00	548 650	1 564,00	548 651	1 757,00
CRITAIR T72 D	511 898	1 405,00	548 655	1 625,00	548 656	1 791,00
CRITAIR T73 D	511 899	1 497,00	548 660	1 669,00	548 661	2 029,00
CRITAIR T101 D	511 774	1 798,00	548 665	2 017,00	548 666	2 183,00
CRITAIR T102 D	511 905	1 883,00	548 670	2 054,00	548 671	2 415,00
CRITAIR T103 D	511 906	1 975,00	548 675	2 420,00	548 676	2 551,00
CRITAIR T151 D	511 775	2 293,00	548 680	2 464,00	548 681	2 825,00
CRITAIR T152 D	511 907	2 372,00	548 685	2 817,00	548 686	2 946,00
CRITAIR T153 D	511 908	2 594,00	548 690	2 975,00	548 691	3 467,00
CRITAIR T201 D	511 776	3 097,00	548 695	3 542,00	548 696	3 672,00
CRITAIR T202 D	511 909	3 366,00	548 700	3 746,00	548 701	4 239,00
CRITAIR T203 D	511 915	3 570,00	548 705	3 977,00	548 706	4 559,00

CARACTÉRISTIQUES DIMENSIONS

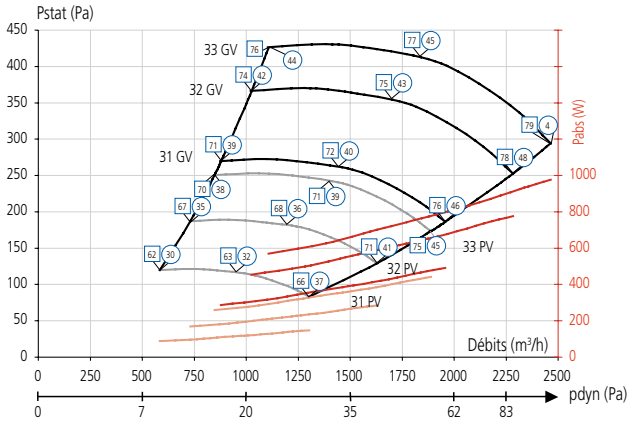
Température maxi de l'air, en fonctionnement : +50°C.

TYPE CAISSON	Dimensions - Poids							Caractéristiques électriques					
	A mm	B mm	C mm	D mm	E mm	F mm	Poids moyen kg	1 vitesse		2 vitesses 4/8 pôles		2 vitesses 4/6 pôles	
								Puis. mot. kW	I Prot. Amp.	Puis. mot. kW	I Prot. Amp.	Puis. mot. kW	I Prot. Amp.
CRITAIR T31 D	680	500	440	297	400	340	45	0,37	1,20	-	-	-	-
CRITAIR T32 D	680	500	440	297	400	340	48	0,55	1,60	0,55/0,12	1,6/0,6	-	-
CRITAIR T33 D	680	500	440	297	400	340	51	0,75	2,00	0,75/0,18	2/0,7	0,7/0,2	2,1/1
CRITAIR T51 D	780	600	490	318	500	390	57	0,75	2,00	0,75/0,18	2/0,7	0,7/0,2	2,1/1
CRITAIR T52 D	780	600	490	318	500	390	60	1,1	2,80	1,1/0,18	2,8/1	1,4/0,5	3,5/1,4
CRITAIR T53 D	780	600	490	318	500	390	63	1,5	3,70	1,6/0,40	4,1/1,8	1,4/0,5	3,5/1,4
CRITAIR T71 D	860	750	590	371	650	490	81	1,1	2,80	1,1/0,18	2,8/1	1,4/0,5	3,5/1,4
CRITAIR T72 D	860	750	590	371	650	490	84	1,5	3,70	1,6/0,40	2,8/1	1,4/0,5	3,5/1,4
CRITAIR T73 D	860	750	590	371	650	490	89	2,2	5,30	2,2/0,45	5,3/1,9	2,4/0,75	5,9/2,1
CRITAIR T101 D	1020	900	725	460	800	625	127	1,5	3,70	1,6/0,40	2,8/1	1,4/0,5	3,5/1,4
CRITAIR T102 D	1020	900	725	460	800	625	132	2,2	5,30	2,2/0,45	5,3/1,9	2,4/0,75	5,9/2,1
CRITAIR T103 D	1020	900	725	460	800	625	137	3	6,70	3,3/0,70	7,6/2,3	3,4/1,1	8,7/3,4
CRITAIR T151 D	1100	1000	805	513	900	705	150	2,2	5,30	2,2/0,45	5,3/1,9	2,4/0,75	5,9/2,1
CRITAIR T152 D	1100	1000	805	513	900	705	155	3	6,70	3,3/0,70	7,6/2,3	3,4/1,1	8,7/3,4
CRITAIR T153 D	1100	1000	805	513	900	705	160	4	3,40	4/1	9/3,3	4/1,2	8,1/3
CRITAIR T201 D	1300	1250	985	628	1150	885	210	3	6,70	3,3/0,70	7,6/2,3	3,4/1,1	8,7/3,4
CRITAIR T202 D	1300	1250	985	628	1150	885	215	4	9,40	4/1	9/3,3	4/1,2	8,1/3
CRITAIR T203 D	1300	1250	985	628	1150	885	220	5,5	12,00	5,5/1,4	13/5,5	6,3/1,9	13/4,6

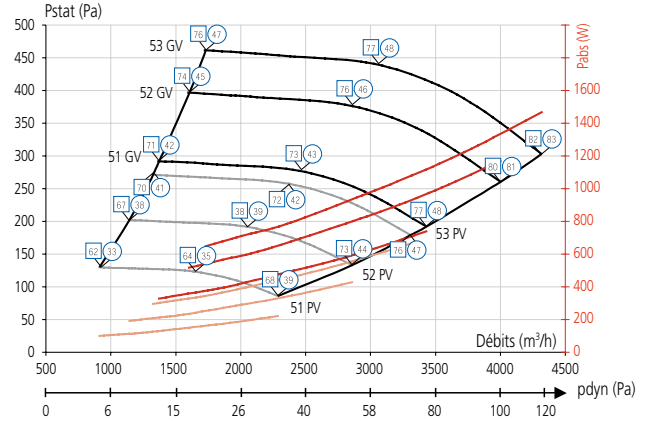


COURBES CARACTÉRISTIQUES

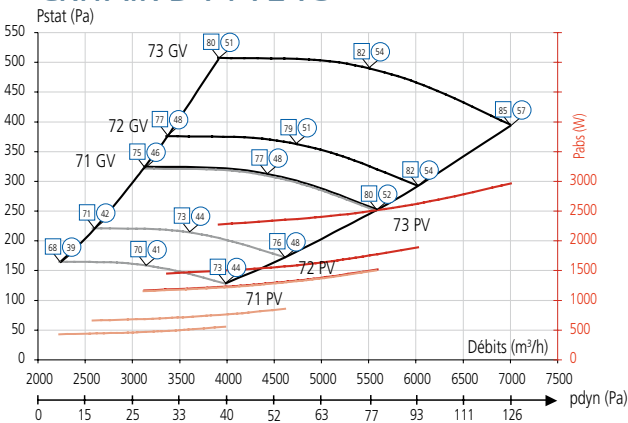
CRITAIR D 31 32 33



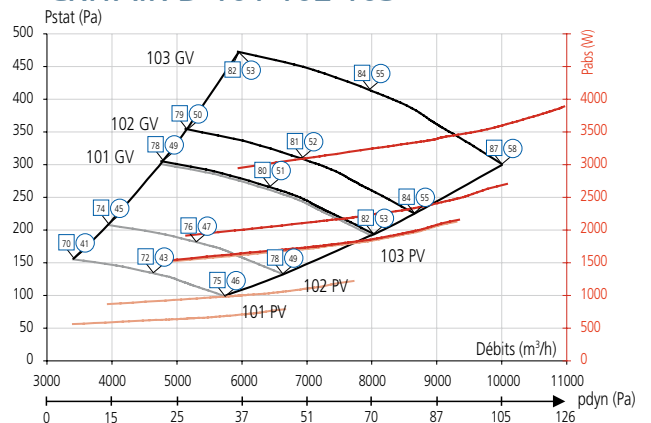
CRITAIR D 51 52 53



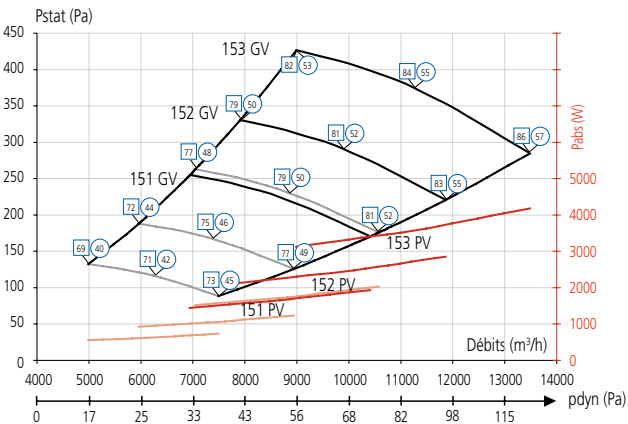
CRITAIR D 71 72 73



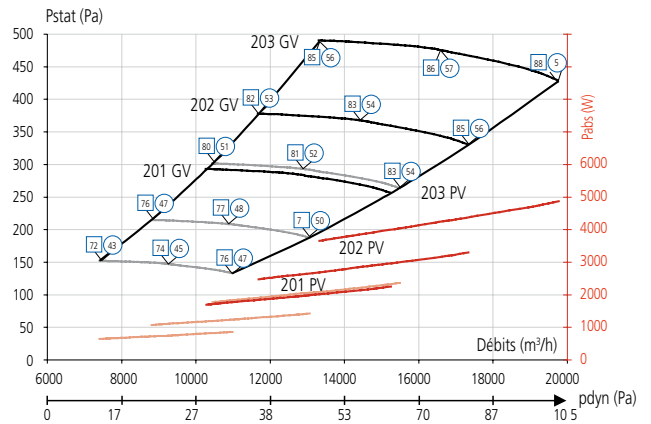
CRITAIR D 101 102 103



CRITAIR D 151 152 153



CRITAIR D 201 202 203



- Conditions d'essais selon norme ISO 5801, type D ramenées aux conditions normales de pression et de température.

Les courbes sont exprimées en pression statique (pression disponible au caisson) ventilateur raccordé au soufflage.
 Pdyn : pression à ajouter à la pression demandée si le ventilateur n'est pas raccordé au soufflage.

- ③7 Niveau de pression acoustique moyen global Lp4m [dB(A)] rayonné en champ libre sur plan réfléchissant à 4 m. Mesures de pression obtenues à partir du niveau de puissance acoustique mesuré par intensimétrie suivant la norme ISO 9614-1.
- ⑦3 Niveau de puissance acoustique global Lwcond [dB(A)] rayonné dans le conduit à l'aspiration suivant la norme de mesure en conduit ISO 5136.

CRITAIR D à TRANSMISSION

OPTION MONTÉE D'USINE

Câblage COREL

Montage et câblage d'un coffret de relai COREL équipé de l'interrupteur de proximité et du pressostat, **version désenfumage seul.**

Le coffret est protégé des intempéries par un capotage.



Version 1 vitesse

Intensité nominale moteur	COREL			montage/câblage		
	REF	CODE	PRIX € HT	REF	CODE	PRIX € HT
8 amp.	TD1V 08 P	522 804	1 192,00	MTG/CRIT - 1V/08	511 025	220,00
12 amp.	TD1V 12 P	522 021	1 257,00	MTG/CRIT - 1V/12	511 089	220,00

Version 2 vitesses

Intensité nominale moteur GV	COREL			montage/câblage		
	REF	CODE	PRIX € HT	REF	CODE	PRIX € HT
8 amp.	TD2V DA 08 P	522 832	2 082,00	MTG/CRIT - 2V/08	548 734	235,00
8 amp.	TD2V BS 08 P	522 814	1 899,00	MTG/CRIT - 2V/08	548 734	235,00
12 amp.	TD2V DA 12 P	522 010	2 226,00	MTG/CRIT - 2V/12	548 735	235,00
12 amp.	TD2V BS 12 P	522 015	1 926,00	MTG/CRIT - 2V/12	548 735	235,00

Interrupteur de proximité, cadenassable, monté d'usine.

CRITAIR D 1 vitesse

REF	CODE	PRIX € HT
IP CRIT 1V/13A - 1,5 kW	548 730	188,00
IP CRIT 1V/13A - 5,5 kW	548 731	201,00

CRITAIR D 2 vitesses

REF	CODE	PRIX € HT
IP CRIT 2V/13A - 1,6 kW	548 732	290,00
IP CRIT 2V/13A - 5,5 kW	548 733	312,00

Dépressostat, monté, non raccordé

REF	CODE	PRIX € HT
OPT/DEPR 300	545 147	206,00
OPT/DEPR 1000	545 569	206,00

Piquages de raccordement circulaire

monté d'usine au refoulement du caisson.

REF	Ø piquage	CODE	PRIX € HT
P315R/CRITD 30	315	533 558	64,00
P400R/CRITD 50	400	533 559	78,50
P500R/CRITD 70	500	533 564	100,00
P630R/CRITD 100	630	533 565	123,00

ACCESSOIRES ÉLECTRIQUES



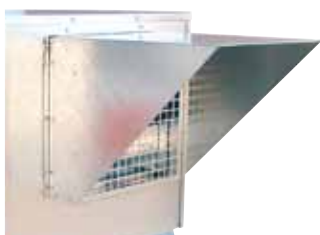
Interrupteur de proximité IP 65, non monté, pour moteur 1 vitesse ou 2 vitesses 20 A.

REF	CODE	PRIX € HT
IP 1V-20	522 910	88,00
IP 2V-20	522 915	122,00

ACCESSOIRES



Piquages de raccordements circulaires aspiration.



Visières pare-pluie
grande section pour aspiration



Pièce de transformation
carré-rond pour rejet circulaire.

- pour CRITAIR D 30
- pour CRITAIR D 50
- pour CRITAIR D 70
- pour CRITAIR D 100
- pour CRITAIR D 150
- pour CRITAIR D 200



Manchettes souples GMS

pour raccordement rectangulaire grande section pour aspiration.
Double cadre : un cadre pour se raccorder à l'aspiration du caisson et un cadre pour se raccorder au réseau.



Manchettes souples PMS

pour raccordement rectangulaire petite section pour refoulement.
Un cadre pour se raccorder au réseau, un bord lisse pour se raccorder sur le rejet du caisson.

- pour CRITAIR D 30
- pour CRITAIR D 50
- pour CRITAIR D 70
- pour CRITAIR D 100
- pour CRITAIR D 150
- pour CRITAIR D 200

Manchettes souples circulaires

manchette incombustible M0, 400°C / 2 h. Livrée avec 2 colliers plats.

Largeur : 300 mm

REF	CODE	PRIX € HT
MRS-XL 315	531 287	58,50
MRS-XL 400	531 289	65,50
MRS-XL 500	531 291	77,50
MRS-XL 630	531 293	89,50
MRS-XL 710	531 294	97,00
MRS-XL 800	531 295	103,00

REF	Ø piquage	CODE	PRIX € HT
P315/ECO 30	315	533 247	45,60
P400/ECO 50	400	533 248	57,50
P500/ECO 70	500	533 249	73,50
P630/ECO 100	630	533 254	102,00
P710/ECO 150	710	533 255	119,00
P800/ECO 200	800	533 256	170,00

REF	CODE	PRIX € HT
GVP/ECO 30	525 088	112,00
GVP/ECO 50	525 089	129,00
GVP/ECO 70	525 090	171,00
GVP/ECO 100	525 091	251,00
GVP/ECO 150	525 092	297,00
GVP/ECO 200	525 093	437,00

REF	Ø piquage	CODE	PRIX € HT
TREMIE 315	315	533 566	180,00
TREMIE 400	400	533 567	200,00
TREMIE 500	500	533 568	277,00
TREMIE 630	630	533 569	288,00
TREMIE 710	710	533 570	345,00
TREMIE 800	800	533 571	385,00

REF	CODE	PRIX € HT
GMS/ECO 30	525 094	98,00
GMS/ECO 50	525 095	119,00
GMS/ECO 70	525 096	152,00
GMS/ECO 100	525 097	184,00
GMS/ECO 150	525 098	222,00
GMS/ECO 200	525 099	311,00

REF	CODE	PRIX € HT
PMS/ECO 30	525 105	64,00
PMS/ECO 50	525 106	71,50
PMS/ECO 70	525 107	77,50
PMS/ECO 100	525 108	106,00
PMS/ECO 150	525 109	133,00
PMS/ECO 200	525 110	177,00

REF	CODE	PRIX € HT
MRS 315	523 712	48,20
MRS 400	523 713	60,50
MRS 500	523 714	72,50
MRS 630	523 620	83,50
MRS 710	525 576	91,00
MRS 800	525 577	98,00

VENTILATEURS AXIAUX DE DÉSENFUMAGE F200 ET F400

DESCRIPTION

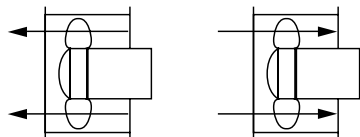
Utilisés pour ventiler et désenfumer les parcs de stationnement couverts.
Se reporter à la réglementation page 382.
Les ventilateurs axiaux sont agréés F200 120 ou F400 120.

CONSTRUCTION

Hélice en aluminium (moyeu et pales en alu) équilibrée dynamiquement.
Pales réglables à l'arrêt. Virole en acier galvanisé roulée et soudée.
Diamètre intérieur égal au diamètre de l'hélice + 1% de jeu en bout de pale.
Moteur normalisé à pattes. IP 55 - Classe F - 1 ou 2 vitesses.
Température de fonctionnement (en continu) : - 40°C à + 40°C.
Alimentation : Tri 400 V - 50 HZ.

POSITIONNEMENT

Sens de l'air à préciser lors de la commande.



sens A

sens B

NOTA : indiquer lors de votre commande : débit en m³/h, pression en Pa, virole courte ou longue, diamètre du ventilateur, nombre et type de pales, calage des pales en degrés, vitesse du moteur en tours/mn, nombre de vitesses 1 ou 2, puissance moteur en kW, agrément F400 ou F200.

Exemple : débit 6 000 m³/h pression 300 Pa ;
D630 - 2V - 200 - 1,1/0,18 - 9 - 9/25
Tarif : 1 595 euros.



Tableau de sélection des ventilateurs F200 120, 2 vitesses 4/8 pôles (1 500/750 tr/mn) virole courte.

DÉBIT / PRESSION		200	250	300	350	400	DÉBIT / PRESSION		200	250	300	350	400
6000	Ø nominal	560	560	630	630	710	18000	Ø nominal	710	710	800	800	800
	Puissance kW	0,75/0,12	1,1/0,18	1,1/0,18	1,5/0,25	1,5/0,25		Puissance kW	3/0,55	3/0,55	3/0,55	4/0,75	5,5/1,1
	Sélection	6-9/30	9-9/30	9-9/25	9-9/30	12-12/20		Sélection	9-9/35	9-9/37,5	6-9/35	9-9/32,5	12-12/32,5
	PRIX € HT	1 347,00	1 496,00	1 595,00	1 726,00	1 925,00		PRIX € HT	2 119,00	2 119,00	2 090,00	2 652,00	3 240,00
8000	Ø nominal	560	630	630	710	710	20000	Ø nominal	710	800	800	800	800
	Puissance kW	1,1/0,18	1,5/0,25	1,5/0,25	2,2/0,37	2,2/0,37		Puissance kW	3/0,55	3/0,55	4/0,75	5,5/1,1	5,5/1,1
	Sélection	9-9/32,5	9-9/30	9-9/30	9-9/30	9-9/30		Sélection	9-9/37,5	6-9/35	9-9/32,5	9-9/35	12-12/35
	PRIX € HT	1 496,00	1 726,00	1 726,00	1 929,00	1 929,00		PRIX € HT	2 119,00	2 090,00	2 652,00	3 090,00	3 240,00
10000	Ø nominal	630	630	630	710	800	22000	Ø nominal	800	800	800	800	800
	Puissance kW	1,5/0,25	1,5/0,25	2,2/0,37	2,2/0,37	2,2/0,37		Puissance kW	3/0,55	4/0,75	5,5/1,1	5,5/1,1	5,5/1,1
	Sélection	9-9/30	9-9/30	9-9/35	9-9/30	9-9/25		Sélection	6-9/35	6-9/37,5	9-9/35	9-9/37,5	12-12/35
	PRIX € HT	1 726,00	1 726,00	1 880,00	1 929,00	1 956,00		PRIX € HT	2 090,00	2 595,00	3 090,00	3 090,00	3 240,00
12000	Ø nominal	630	630	710	800	800	24000	Ø nominal	800	800	800	800	900
	Puissance kW	2,2/0,37	2,2/0,37	2,2/0,37	2,2/0,37	3/0,55		Puissance kW	4/0,75	5,5/1,1	5,5/1,1	5,5/1,1	5,5/1,1
	Sélection	9-9/32,5	9-9/35	9-9/30	9-9/25	9-9/30		Sélection	6-9/37,5	9-9/35	9-9/37,5	12-12/35	6-6/6W/23
	PRIX € HT	1 880,00	1 880,00	1 929,00	1 956,00	2 147,00		PRIX € HT	2 595,00	3 090,00	3 090,00	3 240,00	3 967,00
14000	Ø nominal	630	710	800	800	800	26000	Ø nominal	800	800	800	900	900
	Puissance kW	2,2/0,37	2,2/0,37	2,2/0,37	3/0,55	4/0,75		Puissance kW	5,5/1,1	5,5/1,1	5,5/1,1	5,5/1,1	7,5/1,5
	Sélection	9-9/37,5	6-9/35	9-9/25	9-9/30	9-9/32,5		Sélection	9-9/35	9-9/35	9-9/37,5	6-6/6W/23	6-6/6W/23
	PRIX € HT	1 880,00	1 873,00	1 956,00	2 147,00	2 652,00		PRIX € HT	3 000,00	3 000,00	3 000,00	3 851,00	4 092,00
16000	Ø nominal	710	710	710	800	800	28000	Ø nominal	800	800	800	800	900
	Puissance kW	2,2/0,37	3/0,55	3/0,55	3/0,55	4/0,75		Puissance kW	5,5/1,1	5,5/1,1	7,5/1,5	7,5/1,5	7,5/1,5
	Sélection	6-9/35	9-9/32,5	9-9/37,5	9-9/30	12-12/30		Sélection	9-9/37,5	9-9/37,5	9-9/40	9-9/40	6-6/6W/26
	PRIX € HT	1 873,00	2 119,00	2 119,00	2 147,00	2 801,00		PRIX € HT	3 090,00	3 090,00	3 339,00	3 339,00	4 215,00
30000	Ø nominal	800	800	900	900	900	30000	Ø nominal	800	800	900	900	900
	Puissance kW	5,5/1,1	5,5/1,1	7,5/1,5	7,5/1,5	7,5/1,5		Puissance kW	5,5/1,1	5,5/1,1	7,5/1,5	7,5/1,5	7,5/1,5
	Sélection	9-9/40	9-9/40	6-6/6W/25	6-6/6W/26	6-6/6W/28		Sélection	9-9/40	9-9/40	6-6/6W/25	6-6/6W/26	6-6/6W/28
	PRIX € HT	3 090,00	3 090,00	4 215,00	4 215,00	4 215,00		PRIX € HT	3 090,00	3 090,00	4 215,00	4 215,00	4 215,00

Version 200°C 2 heures - 1 vitesse,
Version 400°C 2 heures - 1 et 2 vitesses :

Nous consulter

VENTILATEURS AXIAUX DE DÉSENFUMAGE

COFFRET DE COMMANDE PARKING CONTROL PARK

Utilisé en immeuble d'habitation, le coffret Control Park commande la mise en route des ventilateurs 2 vitesses, couplage Dahlander ; une horloge programmable par jour permet la gestion du mode ventilateur PV/GV.

Fonction désenfumage : 4 entrées de télécommandes (1 arrêt pompier, 3 télécommandes en désenfumage).

Prévoir un Control Park pour ventilateur.

Nota : précisez lors de votre commande les intensités PV et GV.



Commande de désenfumage avec bris de glace :



- 1 zone
- 2 zones
- 3 zones

REF	CODE	PRIX € HT
Control Park 9 A	522 154	1 686,00
Control Park 15 A	522 155	1 894,00
Control Park 25 A	522 156	2 455,00

REF	CODE	PRIX € HT
INTER 1 ZONE	525 261	342,00
INTER 2 ZONES	525 262	480,00
INTER 3 ZONES	525 263	545,00

ACCESSOIRES

Baffles acoustiques : Nous consulter.

Coffrets 2 vitesses : (ci-contre)

Démarrateur pour ventilateurs axiaux 2 vitesses.

Assure marche-arrêt et passage d'une vitesse à l'autre.

Protection thermique incorporée.

REF	PUIS. moteur kW	CODE	PRIX € HT
DDA 3,1/1,4	1,1/0,2	521 535	526,00
DDA 5/1,8	1,5/0,3	521 536	526,00
DDA 6,5/2,4	2,2/0,4	521 538	526,00
DDA 8,5/3,1	3/0,6	521 540	526,00
DDA 11/4	4/0,8	521 541	605,00

REF	PUIS. moteur kW	CODE	PRIX € HT
DDA 14/5	5,5/1,1	521 542	643,00
DDA 19/6,5	7,5/1,5	521 543	701,00
DDA 19/6,5	9/2,2	521 543	701,00
DDA 25/8,5	11/2,8	521 544	781,00
DDA 32/14	14/3	521 545	1 013,00

Grilles de protection :

Évitent l'introduction de corps étrangers.

Montées d'usine. Préciser position

de la grille : HE = côté hélice -

MT = côté moteur.

REF	CODE	REF	CODE	PRIX € HT
HE 500	525 650	MT 500	525 660	111,00
HE 560	525 651	MT 560	525 661	123,00
HE 630	525 652	MT 630	525 662	147,00
HE 710	525 653	MT 710	525 663	155,00
HE 800	525 654	MT 800	525 664	205,00
HE 900	525 655	MT 900	525 665	235,00
HE 1000	525 656	MT 1000	525 666	281,00
HE 1120	525 218	MT 1120	525 799	405,00
HE 1250	525 657	MT 1250	525 667	485,00

Contre bride :

Permet le raccordement du ventilateur sur un conduit circulaire.

REF	CODE	PRIX € HT
CB 500	525 670	66,50
CB 560	525 671	73,50
CB 630	525 672	84,00
CB 710	525 673	91,50
CB 800	525 674	103,00
CB 900	525 675	129,00
CB 1000	525 676	144,00
CB 1120	525 678	188,00
CB 1250	525 597	234,00

Manchette souple 400°C 2h :

Se monte entre la contre-bride et le conduit.

Prix à l'unité.

Livrée avec colliers métalliques.

REF	CODE	PRIX € HT
MRS 500	523 714	72,50
MRS 560	525 574	78,00
MRS 630	523 620	83,50
MRS 710	525 576	91,00
MRS 800	525 577	98,00
MRS 900	525 578	103,00
MRS 1000	525 579	111,00
MRS 1120	525 595	120,00
MRS 1250	525 507	131,00

Clapet anti retour :

Évite la contre-ventilation lorsque le ventilateur est à l'arrêt.

Prix à l'unité.

REF	CODE	PRIX € HT
CAR 500	525 690	356,00
CAR 560	525 691	393,00
CAR 630	525 692	432,00
CAR 710	525 693	476,00
CAR 800	525 694	547,00
CAR 900	525 695	840,00
CAR 1000	525 696	1 007,00
CAR 1120	525 242	1 547,00
CAR 1250	525 246	1 858,00

Pieds supports :

Permettent le montage au sol.

Montés d'usine (la paire).

REF	CODE	PRIX € HT
JPS 500	525 680	32,20
JPS 560	525 681	32,20
JPS 630	525 682	38,70
JPS 710	525 683	56,50
JPS 800	525 684	83,00
JPS 900	525 685	152,00
JPS 1000	525 686	182,00
JPS 1120	525 800	202,00
JPS 1250	525 687	303,00

Plots antivibratiles :

Assurent un amortissement en compression.

Prix à l'unité.

REF	Ø	DURETÉ	CODE	PRIX € HT
SAB 500/60	40	60	525 700	7,02
SAB 560-900/45	60	45	525 701	10,30
SAB 560-900/60	60	60	525 702	10,30
SAB 560-900/75	60	75	525 703	10,30
SAB 1000/45	80	45	525 704	13,20
SAB 1000/60	80	60	525 705	13,20

COFFRETS DE RELAYAGE ÉLECTRONIQUES COREL

Les Produits

- Certifiés NF 278,
- 24 V ou 48 V, émission ou rupture : une seule référence,
- Écran de contrôle défauts en façade,
- Versions avec confort intégré.



DESCRIPTION-APPLICATION

L'alimentation et la commande d'un ventilateur de désenfumage doivent s'effectuer au moyen d'un coffret de relaying conforme à la norme NF S 61-937.

COREL va plus loin que la norme en offrant de nombreux avantages :

- **Carte électronique** : le fait que COREL fonctionne indifféremment avec du 24 V ou du 48 V ainsi qu'en émission ou en rupture de courant, élimine les risques d'erreurs à la commande et offre une parade aux changements de dernière minute sur site.

- **Écran de contrôle à affichage digital** : la signalisation de l'état du coffret est réalisée par l'intermédiaire d'un afficheur alphanumérique qui synthétise les informations de défauts (Inter de proximité ouvert, arrêt pompier actionné, défaut d'isolement, absence de tension sur l'une des phases, absence d'alimentation électrique, etc.).

CONSTRUCTION

- Coffret en ABS couleur gris clair (RAL 7035) résistant aux chocs et étanche (IP 65).
- Couvercle fermé par quatre vis imperdables. Une face percée avec presse-étoupes à monter.
- Carte électronique permettant à la fois de simplifier et d'optimiser l'utilisation du coffret : **COREL fonctionne indifféremment avec les 4 types de télécommande : 24 ou 48 V, émission ou rupture, COREL détecte et affiche les défauts et renseigne en permanence sur son état de fonctionnement.**

- Télécommande de mise en sécurité très basse tension, réarmement à distance après fonctionnement télécommandé.
- Auto-maintien à partir de la réception de l'ordre de mise en position de sécurité et mise en mémoire de l'ordre de désenfumage après une coupure de courant.
- Relaying coupure pompier intégré.

Fonctions obligatoires selon les NF S 61-937, 61-932 et le RP 278.

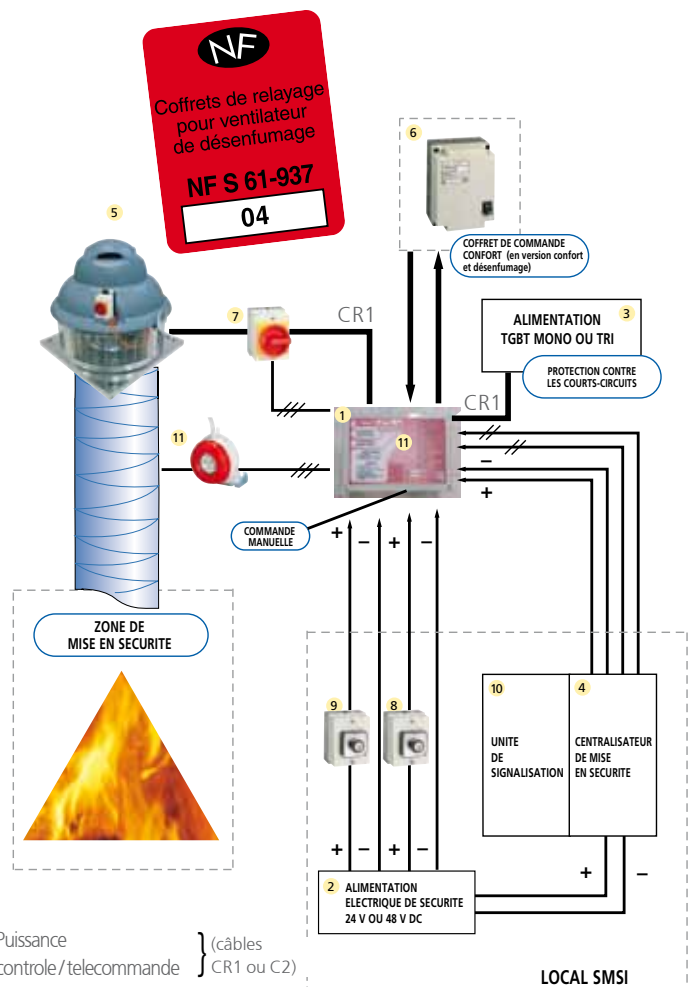
- Contrôleur d'isolement pré-régulé à 500 KOhms,
- Contrôleur de phase (présence des trois phases en tension et sens de rotation),
- Commande manuelle de désenfumage de niveau d'accès 0 ou 1,
- 1 contact sec de position d'attente par vitesse de désenfumage,
- 1 contact sec de position de sécurité par vitesse de désenfumage,
- Maintien en position de sécurité à partir de l'ordre,
- Contacteur anti-retour pour les versions "Confort externe/Désenfumage" (1 par enroulement).

Fonctions supplémentaires proposées par les coffrets COREL

- 1 afficheur alphanumérique indiquant l'état du coffret,
- 1 contact sec de position, supplémentaire pour la GTC, par vitesse de désenfumage,
- Gestion du dispositif télécommandé d'arrêt pompier,
- 2 touches (sur la carte électronique) pour la simulation de l'arrêt pompier et du réarmement,
- 2 touches "Reset" et "dernier défaut",
- Protection thermique du moteur pour les versions Confort intégré.

Variante

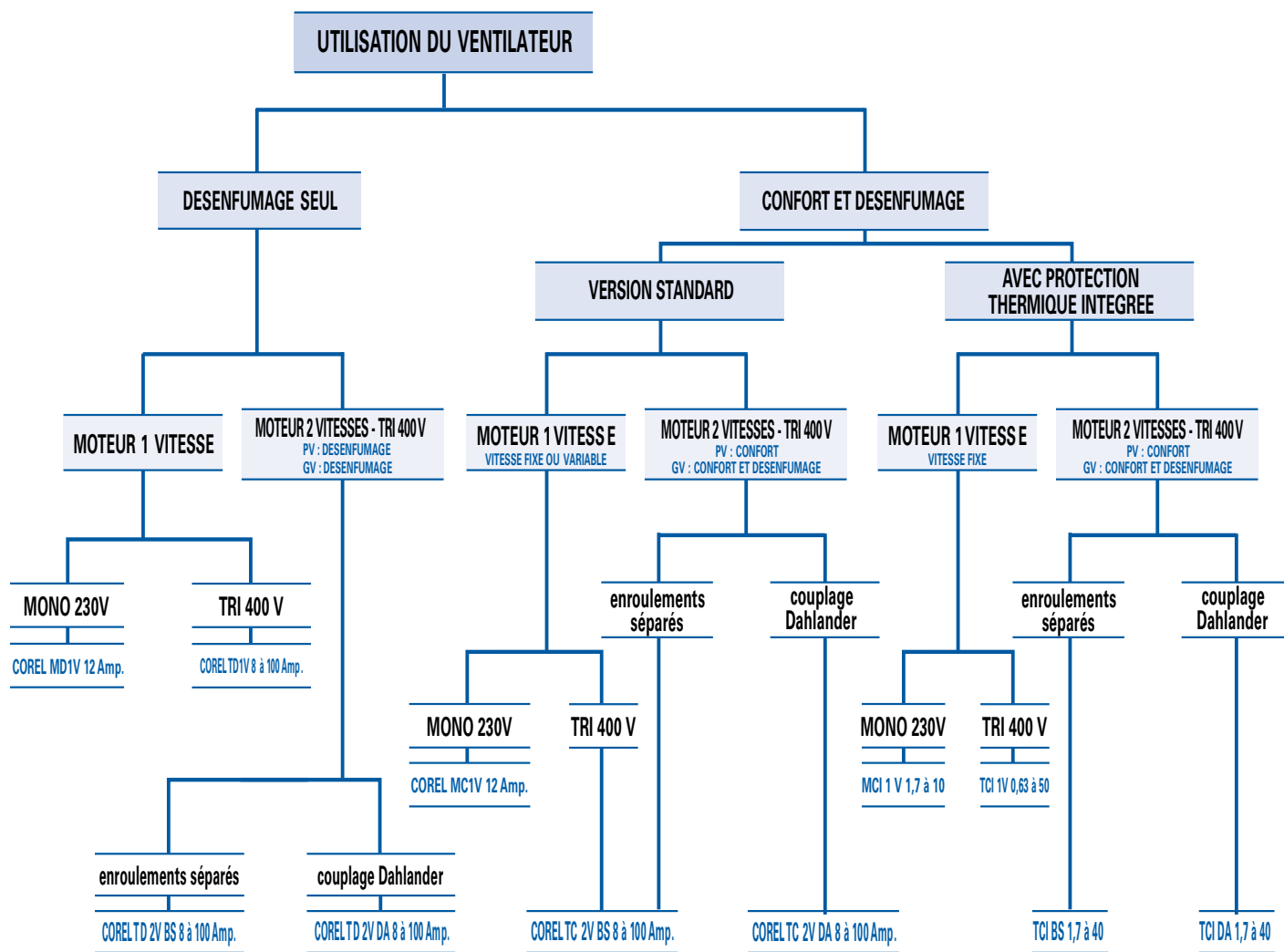
- Interrupteur de proximité et pressostat intégrés dans le coffret quand celui-ci est situé à moins de 2 mètres du ventilateur pour tous coffrets de 8A à 43A.



NOMENCLATURE

- 1 Coffret de relaying électronique **COREL** – Fourniture **ATLANTIC**
- 2 Alimentation électrique de sécurité AES – Hors fourniture ATLANTIC
- 3 Tableau basse tension TGBT – Hors fourniture ATLANTIC
- 4 Centralisateur de mise en sécurité incendie CMSI – Hors fourniture ATLANTIC
- 5 Ventilateurs de désenfumage : les ventilateurs de désenfumage ATLANTIC **marqués CE (touvelles, caissons, axiaux)** sont tous agréés par le CTICM (procès-verbaux en cours de validité) – Fourniture ATLANTIC
- 6 Coffret de commande confort : utilisé uniquement en version CONFORT et DéSENFUMAGE, c'est l'organe de commande confort du ventilateur (démarrateur 2 vitesses **DDA** ou **DBS**, variateurs **VAM** ou **VAT**) – Fourniture ATLANTIC
- 7 Interrupteur de proximité tri-cadenassable (**IP 1V** ou **IP 2V**) – peut être monté sur le coffret COREL – Fourniture ATLANTIC
- 8 Commande coupure pompier à clé **CPC** – Fourniture ATLANTIC
- 9 Télécommande de réarmement à clé **TRC** – Fourniture ATLANTIC
- 10 Unité de signalisation US – Hors fourniture ATLANTIC
- 11 Pressostat différentiel **DEPR** ou **DEPF** – peut être monté dans le coffret COREL – Fourniture ATLANTIC

SÉLECTION



COFFRETS DE RELAYAGE COREL



CARACTÉRISTIQUES

Coffrets à démarrage progressif : nous consulter.

Version désenfumage seul - Pour moteur 1 vitesse

52.60

Tension Volt	Intensité Amp.	Dim. (mm)			Version avec inter de proximité et pressostat				Version standard (installation à l'abri)			
		A	B	C	Poids (kg)	REF	CODE	PRIX € HT	Poids (kg)	REF	CODE	PRIX € HT
TRI 400	8	280	190	180	3	COREL TD1V 08 P	522 804	1 192,00	3	COREL TD1V 08	522 803	892,00
TRI 400	12	280 ⁽¹⁾	190 ⁽¹⁾	180 ⁽¹⁾	6	COREL TD1V 12 P	522 021	1 257,00	3	COREL TD1V 12	522 024	957,00
TRI 400	18	280 ⁽¹⁾	190 ⁽¹⁾	180 ⁽¹⁾	6	COREL TD1V 18 P	522 141	1 285,00	4	COREL TD1V 18	522 025	997,00
TRI 400	25	280 ⁽¹⁾	190 ⁽¹⁾	180 ⁽¹⁾	6	COREL TD1V 25 P	522 808	1 553,00	4	COREL TD1V 25	522 807	1 225,00
TRI 400	43	380	280	180	7	COREL TD1V 43 P	522 810	1 936,00	5	COREL TD1V 43	522 809	1 612,00
TRI 400	100	560	380	120	-	-	-	-	10	COREL TD1V 100	522 026	2 564,00
MONO 230	12	250	180	180	4	COREL MD1V 12 P	522 151	1 815,00	3	COREL MD1V 12	522 150	1 576,00

Version désenfumage seul - Pour moteur 2 vitesses à enroulements séparés (4/6 pôles, 6/8 pôles) - PV et GV en désenfumage

52.60

TRI 400	8	380	280	180	5	COREL TD2V BS 08 P	522 814	1 899,00	4	COREL TD2V BS 08	522 813	1 657,00
TRI 400	12	380	280	180	5	COREL TD2V BS 12 P	522 015	1 926,00	4	COREL TD2V BS 12	522 018	1 749,00
TRI 400	18	380	280	180	6	COREL TD2V BS 18 P	522 016	2 276,00	5	COREL TD2V BS 18	522 019	1 864,00
TRI 400	25	380	280	180	7	COREL TD2V BS 25 P	522 818	2 726,00	5	COREL TD2V BS 25	522 817	2 063,00
TRI 400	43	380 ⁽²⁾	280 ⁽²⁾	180 ⁽²⁾	13	COREL TD2V BS 43 P	522 820	2 986,00	6	COREL TD2V BS 43	522 819	2 410,00
TRI 400	100	560	380	180	-	-	-	-	12	COREL TD2V BS 100	522 020	3 495,00

Version désenfumage seul - Pour moteur 2 vitesses couplage Dahlander (2/4 pôles, 4/8 pôles, 6/12 pôles) - PV et GV en désenfumage

52.60

TRI 400	8	380	280	180	6	COREL TD2V DA 08 P	522 832	2 082,00	5	COREL TD2V DA 08	522 831	1 840,00
TRI 400	12	380	280	180	6	COREL TD2V DA 12 P	522 010	2 226,00	5	COREL TD2V DA 12	522 012	1 950,00
TRI 400	18	380	280	180	7	COREL TD2V DA 18 P	522 009	2 514,00	6	COREL TD2V DA 18	522 013	2 155,00
TRI 400	25	380	280	180	7	COREL TD2V DA 25 P	522 836	2 911,00	6	COREL TD2V DA 25	522 835	2 455,00
TRI 400	43	380 ⁽²⁾	280 ⁽²⁾	180 ⁽²⁾	10	COREL TD2V DA 43 P	522 838	3 260,00	7	COREL TD2V DA 43	522 837	2 788,00
TRI 400	100	560	380	180	-	-	-	-	13	COREL TD2V DA 100	522 014	4 415,00

(1) dimensions avec inter et pressostat = 380 x 280 x 180

(2) dimensions avec inter et pressostat = 560 x 380 x 180

Version confort et désenfumage - Pour moteur 2 vitesses à enroulements séparés (4/6 pôles, 6/8 pôles)

Pour moteur 1 vitesse - PV en confort - GV en confort et désenfumage

52.60

Tension Volt	Intensité Amp.	Dim. (mm)			Version avec inter de proximité et pressostat				Version standard (installation à l'abri)			
		A	B	C	Poids (kg)	REF	CODE	PRIX € HT	Poids (kg)	REF	CODE	PRIX € HT
TRI 400	8	380	280	180	6	COREL TC 2V BS 08 P	522 842	1 621,00	5	COREL TC 2V BS 08	522 841	1 402,00
TRI 400	12	380	280	180	6	COREL TC 2V BS 12 P	522 002	1 714,00	5	COREL TC 2V BS 12	522 006	1 485,00
TRI 400	18	380	280	180	7	COREL TC 2V BS 18 P	522 004	2 012,00	6	COREL TC 2V BS 18	522 007	1 746,00
TRI 400	25	380	280	180	7	COREL TC 2V BS 25 P	522 846	2 311,00	6	COREL TC 2V BS 25	522 845	2 011,00
TRI 400	43	380 ⁽²⁾	280 ⁽²⁾	180 ⁽²⁾	10	COREL TC 2V BS 43 P	522 848	2 994,00	7	COREL TC 2V BS 43	522 847	2 539,00
TRI 400	100	560	180	180	-	-	-	-	13	COREL TC 2V BS 100	522 008	4 048,00
MONO 230	12	380	280	180	5	COREL MC 1V 12 P	522 153	1 976,00	4	COREL MC 1V 12	522 152	1 688,00

(2) dimensions avec inter et pressostat = 560 x 380 x 180

Version confort et désenfumage - Pour moteur 2 vitesses couplage Dahlander (2/4 pôles, 4/8 pôles, 6/12 pôles) - PV en confort - GV en confort et désenfumage

52.60

TRI 400	8	560	380	180	9	COREL TC 2V DA 08 P	522 852	1 961,00	8	COREL TC 2V DA 08	522 851	1 828,00
TRI 400	12	560	380	180	9	COREL TC 2V DA 12 P	522 143	2 163,00	8	COREL TC 2V DA 12	522 000	1 950,00
TRI 400	18	560	380	180	11	COREL TC 2V DA 18 P	522 144	2 471,00	10	COREL TC 2V DA 18	522 001	2 209,00
TRI 400	25	560	380	180	15	COREL TC 2V DA 25 P	522 856	2 873,00	13	COREL TC 2V DA 25	522 855	2 545,00
TRI 400	43	560	380	180	18	COREL TC 2V DA 43 P	522 858	3 895,00	15	COREL TC 2V DA 43	522 857	3 692,00
TRI 400	100	760	560	200	-	-	-	-	18	COREL TC 2V DA 100	522 003	5 299,00

ACCESSOIRES

Interrupteur de proximité IP 65 - cadennassable - contacts 10 + 1 F :

- pour moteurs 1 vitesse : 20 A - 6,5 kW
32 A - 15 kW
63 A - 30 kW
- pour moteurs 2 vitesses : 20 A - 6,5 kW
32 A - 12 kW
63 A - 22 kW

52.90

REF	CODE	PRIX € HT
IP 1V-20	522 910	88,00
IP 1V-32	522 921	139,00
IP 1V-63	522 923	228,00
IP 2V-20	522 915	122,00
IP 2V-32	522 922	190,00
IP 2V-63	522 924	341,00

Pressostats réglables livrés

avec prise de pression – 20 à 300 Pa. 55.10

REF	CODE	PRIX € HT
DEPR	523 998	153,00

– 100 à 1000 Pa.

52.90

REF	CODE	PRIX € HT
DEPF	522 916	145,00

Boîtiers à clé :

Commutateur coupure pompier à clé.
Télécommande de réarmement à clé.

52.60

REF	CODE	PRIX € HT
CPC	522 900	90,00
TRC	522 905	90,00

Boîtier de commande de désenfumage déportée (installation sans CMSI)

52.90

REF	CODE	PRIX € HT
BCD	522 701	76,50



Visière télescopique de protection

Pour un montage du coffret de relayage à l'extérieur.

Rappel : cette visière est systématiquement incluse dans l'option « câblage COREL » des tourelles STELAIR. Les COREL montés d'usine sur les caissons VULCAN et VULCAN-T sont capotés.

52.60

REF	CODE	RIX € HT
Casquette Corel	522 167	

Version confort et désenfumage - protection thermique intégrée - Pour moteur 1 vitesse

52.60

Tension Volt	Intensité Amp.	Réglage thermique		Dim. (mm)			Version avec inter de proximité et pressostat				Version standard (installation à l'abri)			
		GV	PV	A	B	C	Poids (kg)	REF	CODE	RIX € HT	Poids (kg)	REF	CODE	RIX € HT
MONO 230	1/1,7	1/1,7	-	380	280	180	6	MCI 1V 1,7 P	522 123	2 423,00	5	MCI 1V 1,7	522 103	2 052,00
MONO 230	2,5/4	2,5/4	-	380	280	180	6	MCI 1V 4 P	522 124	2 423,00	5	MCI 1V 4	522 104	2 052,00
MONO 230	4/6	4/6	-	380	280	180	6	MCI 1V 6 P	522 125	2 423,00	5	MCI 1V 6	522 105	2 052,00
MONO 230	7/10	7/10	-	380	280	180	6	MCI 1V 10 P	522 126	2 423,00	5	MCI 1V 10	522 106	2 052,00
TRI 400	0,6	0,4/0,63	-	380	280	180	6	TCI 1V 0,63 P	522 127	2 181,00	5	TCI 1V 0,63	522 107	1 847,00
TRI 400	1	0,63/1	-	380	280	180	6	TCI 1V 1 P	522 128	2 181,00	5	TCI 1V 1	522 108	1 847,00
TRI 400	1,7	1/1,7	-	380	280	180	6	TCI 1V 1,7 P	522 129	2 181,00	5	TCI 1V 1,7	522 109	1 847,00
TRI 400	2,5	1,6/2,5	-	380	280	180	6	TCI 1V 2,5 P	522 130	2 181,00	5	TCI 1V 2,5	522 110	1 847,00
TRI 400	4	2,5/4	-	380	280	180	6	TCI 1V 4 P	522 131	2 181,00	5	TCI 1V 4	522 111	1 847,00
TRI 400	6	4/6	-	380	280	180	6	TCI 1V 6 P	522 132	2 181,00	5	TCI 1V 6	522 112	1 847,00
TRI 400	8	5,5/8	-	380	280	180	6	TCI 1V 8 P	522 133	2 181,00	5	TCI 1V 8	522 113	1 847,00
TRI 400	10	7/10	-	380	280	180	6	TCI 1V 10 P	522 134	2 357,00	5	TCI 1V 10	522 114	1 947,00
TRI 400	13	9/13	-	380	280	180	6	TCI 1V 13 P	522 135	2 485,00	5	TCI 1V 13	522 115	2 101,00
TRI 400	18	12/18	-	380	280	180	6	TCI 1V 18 P	522 136	2 485,00	5	TCI 1V 18	522 116	2 101,00
TRI 400	24	16/24	-	380	280	180	7	TCI 1V 24 P	522 137	2 743,00	6	TCI 1V 24	522 117	2 357,00
TRI 400	32	23/32	-	380	280	180	7	TCI 1V 32 P	522 138	3 357,00	6	TCI 1V 32	522 118	2 871,00
TRI 400	40	30/40	-	380	280	180	8	TCI 1V 40 P	522 139	3 357,00	7	TCI 1V 40	522 119	2 871,00
TRI 400	50	37/50	-	560	380	180	10	TCI 1V 50 P	522 140	3 866,00	8	TCI 1V 50	522 120	2 718,00
TRI 400	65	48/65	-	560	380	180	-	-	-	-	10	TCI 1V 65	522 121	3 227,00

Version confort et désenfumage - protection thermique intégrée - Pour moteur 2 vitesses à enroulements séparés

TRI 400	1,7/0,63	1/1,7	0,4/0,63	380	280	180	7	TCI BS 1,7/0,63 P	522 086	2 554,00	6	TCI BS 1,7/0,63	522 067	2 212,00
TRI 400	1,7/1	1/1,7	0,63/1	380	280	180	7	TCI BS 1,7/1,7 P	522 087	2 554,00	6	TCI BS 1,7/1,7	522 068	2 212,00
TRI 400	2,5/1	1,6/2,5	0,63/1	380	280	180	7	TCI BS 2,5/1 P	522 088	2 554,00	6	TCI BS 2,5/1	522 069	2 212,00
TRI 400	2,5/1,7	1,6/2,5	1/1,7	380	280	180	7	TCI BS 2,5/1,7 P	522 089	2 554,00	6	TCI BS 2,5/1,7	522 070	2 212,00
TRI 400	2,5/2,5	1,6/2,5	1,6/2,5	380	280	180	7	TCI BS 2,5/2,5 P	522 090	2 554,00	6	TCI BS 2,5/2,5	522 071	2 212,00
TRI 400	4/1,7	2,5/4	1/1,7	380	280	180	7	TCI BS 4/1,7 P	522 091	2 554,00	6	TCI BS 4/1,7	522 072	2 212,00
TRI 400	4/2,5	2,5/4	1,6/2,5	380	280	180	7	TCI BS 4/2,5 P	522 092	2 554,00	6	TCI BS 4/2,5	522 073	2 212,00
TRI 400	6/2,5	4/6	1,6/2,5	380	280	180	7	TCI BS 6/2,5 P	522 093	2 554,00	6	TCI BS 6/2,5	522 074	2 212,00
TRI 400	6/4	4/6	2,5/4	380	280	180	7	TCI BS 6/4 P	522 094	2 554,00	6	TCI BS 6/4	522 075	2 212,00
TRI 400	8/4	5,5/8	2,5/4	380	280	180	7	TCI BS 8/4 P	522 095	2 554,00	6	TCI BS 8/4	522 076	2 212,00
TRI 400	10/4	7/10	2,5/4	380	280	180	7	TCI BS 10/4 P	522 096	2 711,00	6	TCI BS 10/4	522 077	2 369,00
TRI 400	10/6	7/10	4/6	380	280	180	7	TCI BS 10/6 P	522 097	2 711,00	6	TCI BS 10/6	522 078	2 369,00
TRI 400	18/6	12/18	4/6	380	280	180	7	TCI BS 18/6 P	522 098	2 872,00	6	TCI BS 18/6	522 079	2 477,00
TRI 400	18/10	12/18	7/10	380	280	180	8	TCI BS 18/10 P	522 099	2 872,00	7	TCI BS 18/10	522 080	2 477,00
TRI 400	24/10	16/24	7/10	380	280	180	8	TCI BS 24/10 P	522 100	3 083,00	7	TCI BS 24/10	522 081	2 688,00
TRI 400	40/10	30/40	7/10	560	380	180	10	TCI BS 40/10 P	522 101	3 791,00	8	TCI BS 40/10	522 082	3 317,00
TRI 400	40/18	30/40	12/18	560	380	180	10	TCI BS 40/18 P	522 102	3 791,00	8	TCI BS 40/18	522 083	3 317,00
TRI 400	65/18	48/65	12/18	560	380	180	-	-	-	-	10	TCI BS 65/18	522 084	4 262,00
TRI 400	65/24	48/65	16/25	560	380	180	-	-	-	-	10	TCI BS 65/24	522 085	4 262,00

Version confort et désenfumage - protection thermique intégrée - Pour moteur 2 vitesses à couplage Dahlander

TRI 400	1,7/0,63	1/1,7	0,4/0,63	380	280	180	8	TCI DA 1,7/0,63 P	522 048	2 765,00	7	TCI DA 1,7/0,63	522 027	2 423,00
TRI 400	2,5/1	1,6/2,5	0,63/1	380	280	180	8	TCI DA 2,5/1 P	522 049	2 765,00	7	TCI DA 2,5/1	522 028	2 423,00
TRI 400	4/1	2,5/4	0,63/1	380	280	180	8	TCI DA 4/1 P	522 050	2 765,00	7	TCI DA 4/1	522 029	2 423,00
TRI 400	4/1,7	2,5/4	1/1,7	380	280	180	8	TCI DA 4/1,7 P	522 051	2 765,00	7	TCI DA 4/1,7	522 030	2 423,00
TRI 400	4/2,5	2,5/4	1,6/2,5	380	280	180	8	TCI DA 4/2,5 P	522 052	2 765,00	7	TCI DA 4/2,5	522 031	2 423,00
TRI 400	6/2,5	4/6	1,6/2,5	380	280	180	8	TCI DA 6/2,5 P	522 053	2 765,00	7	TCI DA 6/2,5	522 032	2 423,00
TRI 400	8/2,5	5,5/8	1,6/2,5	380	280	180	8	TCI DA 8/2,5 P	522 054	2 765,00	7	TCI DA 8/2,5	522 033	2 423,00
TRI 400	10/4	7/10	2,5/4	380	280	180	8	TCI DA 10/4 P	522 055	2 950,00	7	TCI DA 10/4	522 034	2 607,00
TRI 400	10/6	7/10	4/6	380	280	180	8	TCI DA 10/6 P	522 056	2 950,00	7	TCI DA 10/6	522 035	2 607,00
TRI 400	13/4	9/13	2,5/4	380	280	180	8	TCI DA 13/4 P	522 057	2 950,00	7	TCI DA 13/4	522 036	2 607,00
TRI 400	13/6	9/13	4/6	380	280	180	8	TCI DA 13/6 P	522 058	2 950,00	7	TCI DA 13/6	522 037	2 607,00
TRI 400	18/4	12/18	2,5/4	380	280	180	8	TCI DA 18/4 P	522 059	2 950,00	7	TCI DA 18/4	522 038	2 607,00
TRI 400	18/6	12/18	4/6	380	280	180	8	TCI DA 18/6 P	522 060	3 342,00	7	TCI DA 18/6	522 039	2 950,00
TRI 400	24/8	16/24	5,5/8	380	280	180	9	TCI DA 24/8 P	522 061	3 342,00	8	TCI DA 24/8	522 040	2 950,00
TRI 400	24/10	16/24	7/10	380	280	180	9	TCI DA 24/10 P	522 062	3 631,00	8	TCI DA 24/10	522 041	3 236,00
TRI 400	32/10	23/32	7/10	560	380	180	12	TCI DA 32/10 P	522 063	4 686,00	10	TCI DA 32/10	522 042	4 208,00
TRI 400	40/10	30/40	7/10	560	380	180	12	TCI DA 40/10 P	522 064	4 686,00	10	TCI DA 40/10	522 043	4 208,00
TRI 400	40/13	30/40	9/13	560	380	180	12	TCI DA 40/13 P	522 065	4 686,00	10	TCI DA 40/13	522 044	4 208,00
TRI 400	40/18	30/40	12/18	560	380	180	12	TCI DA 40/18 P	522 066	4 686,00	10	TCI DA 40/18	522 045	4 208,00
TRI 400	65/18	48/65	12/18	560	380	180	-	-	-	-	12	TCI DA 65/18	522 046	4 950,00
TRI 400	65/24	48/65	16/25	560	380	180	-	-	-	-	12	TCI DA 65/24	522 047	4 950,00

INFO PRODUIT

Clapet coupe-feu CALYSTO 2 EI 120 S



→ CONFORMITÉ NORME EUROPÉENNE
D'ESSAI NF EN 1366-2
ET PRODUIT NF EN 15650

CONFORMITÉ



→ CLASSEMENT AU FEU
EI 60 S ET EI 90 S
sur cloisons en plaque de plâtre

GAIN
DE TEMPS



→ PLATINE
- bobine bi-tension
- bornier débrochable

SIMPLICITÉ

CLAPETS COUPE-FEU CIRCULAIRES

CALYSTO 2 EI 120 S / 500 Pa

Les Produits

- Platine évolutive,
- Commande extérieure au capot,
- Moteur 24/48 V : une seule tension,
- Bobine 24/48 V : une seule tension.



PV Efectis n° 11-E-726.

DESCRIPTION-APPLICATION

Les clapets coupe-feu ont pour but de couper la circulation de l'air à l'intérieur d'un conduit en cas d'élévation de la température et sont normalement ouverts en position d'attente. Leur utilisation est soumise à des contraintes d'installation ainsi qu'à des critères évaluant leur résistance au feu : résistance mécanique sous charge + étanchéité aux gaz chauds + isolation thermique. Ils doivent être placés de façon à ce que le flux d'air favorise leur fermeture et au droit des parois (murs, planchers) dont le degré coupe-feu doit être restitué : c'est le compartimentage.

CONSTRUCTION

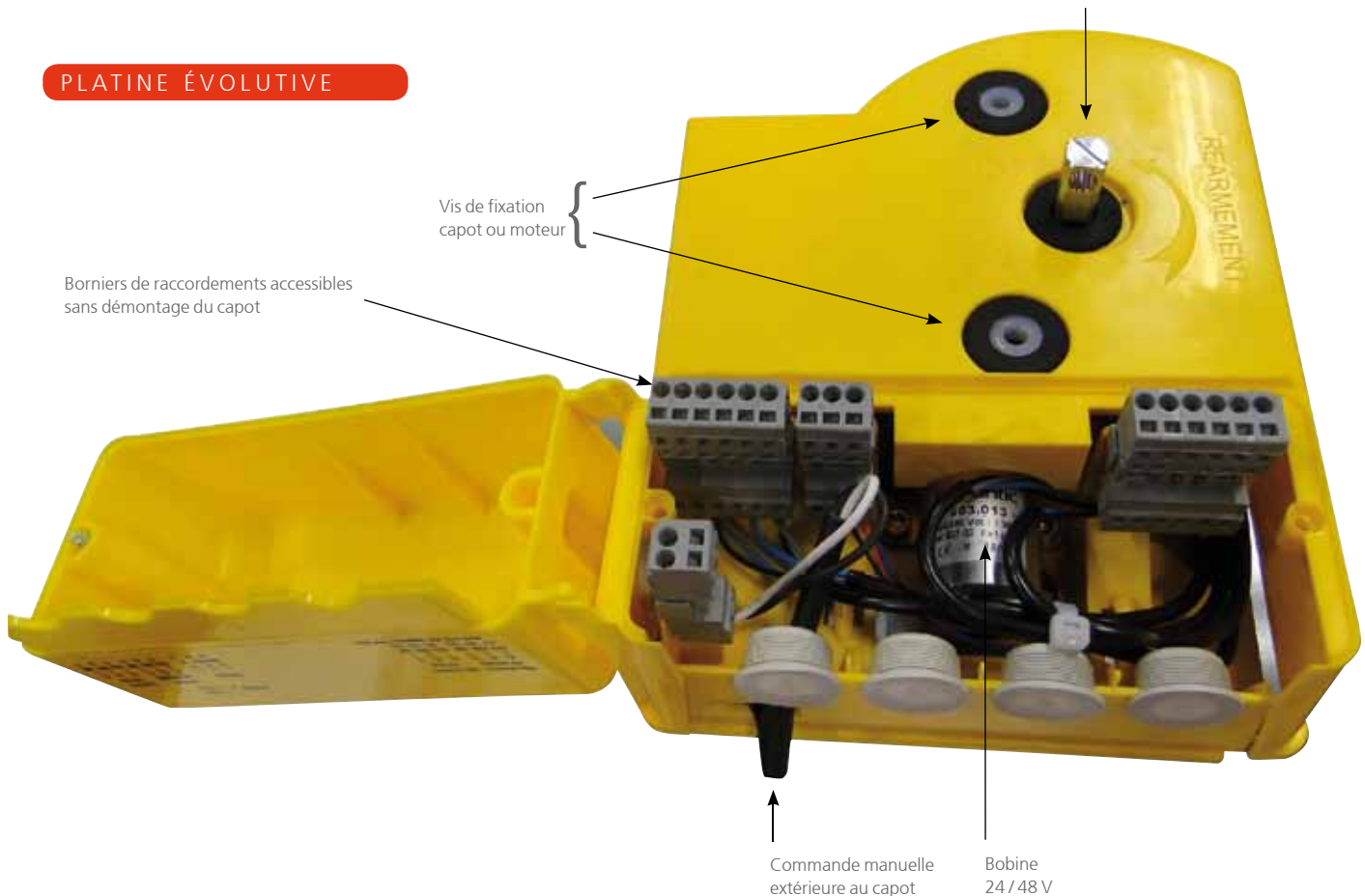
Virole en acier galvanisé.
Volet en matériau réfractaire, sans amiante ni plâtre.
Étanchéité à froid réalisée par joint à lèvres.
Étanchéité à chaud réalisée par joint intumescent.
Mécanisme de commande déporté du scellement, modulable.

PLATINE ÉVOLUTIVE

Vis de fixation
capot ou moteur

Borniers de raccordements accessibles
sans démontage du capot

Carré de réarmement percé,
un tournevis suffit pour réarmer



Commande manuelle
extérieure au capot

Bobine
24/48 V

CLAPETS COUPE-FEU CIRCULAIRES

CALYSTO 2 - EI 120 S / 500 Pa AUTOCOMMANDÉ

Les Produits

- Installation dans mur béton ou béton cellulaire,
- Installation en dalle ou plancher sans suspente,
- Faible perte de charge.



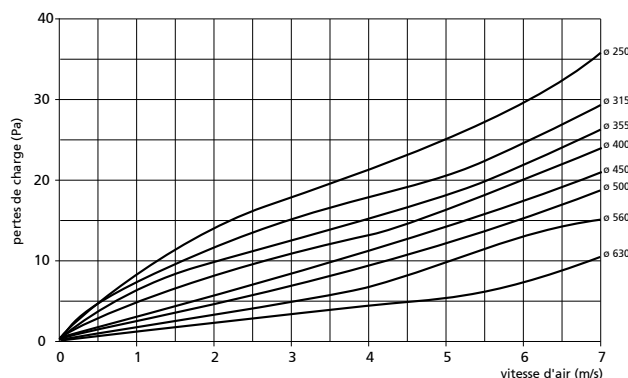
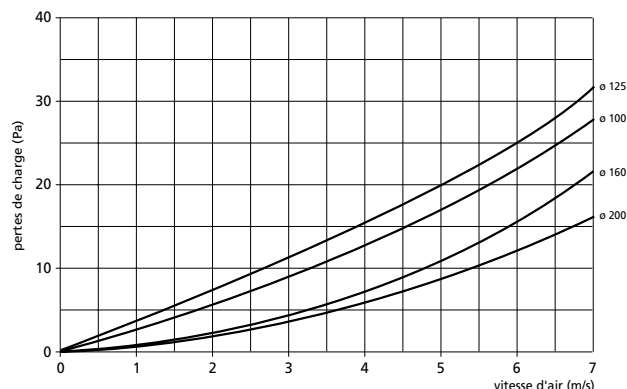
CARACTÉRISTIQUES

En version de base, le clapet CALYSTO 2 est équipé d'un détecteur thermique déclenchant la fermeture du clapet à 70°C (clapet autocommandé).

Il peut être également équipé en usine ou sur site des options suivantes :

- contacts début et fin de course unipolaires : ci-dessous ou page 467,
- contacts début et fin de course bipolaires : page 467,
- bobine de déclenchement : page 467,
- moteur de réarmement : page 467.

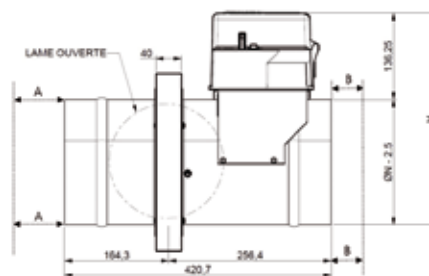
PERTES DE CHARGE DES CLAPETS CALYSTO 2



PLATINE ÉVOLUTIVE

Installation : sens de l'air indifférent.

Respecter la limite de scellement indiquée sur le corps du clapet qui doit être scellé lame fermée.



Clapets autocommandés avec ou sans contacts (sans possibilité d'équipement supplémentaire monté d'usine).

Déclenchement par fusible thermique à 70°C. Réarmement manuel.

Références tenues en stock du Ø 100 au Ø 450 avec fusible et du Ø 100 au Ø 400 avec fusible et contacts début et fin de course. **51.70**

Ø raccord. mm	Ø extérieur mm	Poids kg	Lg mm	CALYSTO 2 STANDARD sans contact			CALYSTO 2 + contacts début et fin de course		
				REF	CODE	PRIX € HT	REF	CODE	PRIX € HT
100	290	7,5	602	CALYSTO-2 D100	532 600	343,00	CALY-2 D100 + FDC	532 630	406,00
125	290	7,5	542	CALYSTO-2 D125	532 601	339,00	CALY-2 D125 + FDC	532 631	402,00
160	290	7,5	542	CALYSTO-2 D160	532 602	337,00	CALY-2 D160 + FDC	532 632	400,00
200	290	7	421	CALYSTO-2 D200	532 603	318,00	CALY-2 D200 + FDC	532 633	382,00
250	340	10	421	CALYSTO-2 D250	532 604	351,00	CALY-2 D250 + FDC	532 634	414,00
315	405	12	421	CALYSTO-2 D315	532 605	405,00	CALY-2 D315 + FDC	532 635	468,00
355	445	13	421	CALYSTO-2 D355	532 606	440,00	CALY-2 D355 + FDC	532 636	504,00
400	490	15	421	CALYSTO-2 D400	532 607	474,00	CALY-2 D400 + FDC	532 637	537,00
450	540	16	421	CALYSTO-2 D450	532 608	507,00	-	-	-
500	590	18	421	CALYSTO-2 D500	532 609	661,00	-	-	-
560	650	20	421	CALYSTO-2 D560	532 610	730,00	-	-	-
630	720	22	421	CALYSTO-2 D630	532 611	798,00	-	-	-

Clapets autocommandés évolutifs.

Destinés à recevoir un équipement monté d'usine : se reporter page 467.

51.70

Ø raccordement mm	Ø extérieur mm	Poids kg	Lg mm	REF	CODE	PRIX € HT
100	290	7,5	602	CALY-2 D100 OPT	532 640	343,00
125	290	7,5	542	CALY-2 D125 OPT	532 641	339,00
160	290	7,5	542	CALY-2 D160 OPT	532 642	337,00
200	290	7	421	CALY-2 D200 OPT	532 643	318,00
250	340	10	421	CALY-2 D250 OPT	532 644	351,00
315	405	12	421	CALY-2 D315 OPT	532 645	405,00
355	445	13	421	CALY-2 D355 OPT	532 646	440,00
400	490	15	421	CALY-2 D400 OPT	532 647	474,00
450	540	16	421	CALY-2 D450 OPT	532 648	507,00
500	590	18	421	CALY-2 D500 OPT	532 649	661,00
560	650	20	421	CALY-2 D560 OPT	532 650	730,00
630	720	22	421	CALY-2 D630 OPT	532 651	798,00

CLAPETS COUPE-FEU CALYSTO 2 CONTRÔLEUR DE FONCTIONS

CALYTEST 2



DESCRIPTION-APPLICATION

Le Calytest 2 permet de contrôler les fonctions des clapets CALYSTO 2 :

- déclenchement des bobines électromagnétiques,
- contacts de début et fin de course unipolaires et bipolaires,
- réarmement du moteur.

Le Calytest 2 peut contrôler avant ou après le raccordement au CMSI.

CARACTÉRISTIQUES

Calytest 2 est livré avec 2 cordons de raccordement permettant de tester l'ensemble de la gamme CALYSTO, une sacoche de protection et un chargeur électrique.

51.70

REF	CODE	PRIX € HT
CALYTEST 2	532 668	1 299,00



CLAPETS COUPE-FEU RECTANGULAIRES

CALYSTO 2 - EI 120 S / 500 Pa

Les Produits

- Installation dans mur béton ou béton cellulaire,
- Installation en dalle ou plancher sans suspente,
- Facilité de mise en œuvre,
- Faible perte de charge.



DESCRIPTION-APPLICATION

Idem clapets circulaires p.461.
Clapet normalement ouvert.

CONSTRUCTION

Tunnel en tôle galvanisée.
Lame en matériau réfractaire, sans amiante ni plâtre.
Axe en acier sur palier polyamide.
Étanchéité à chaud réalisée par joint intumescent.
Mécanisme de commande, déporté du scellement, modulable.

CARACTERISTIQUES

Position d'attente : lame ouverte.

ESSAIS ET CLASSEMENT

- PV Efectis selon norme NF EN 1366-2 (résistance au feu), NF-S-61937-5 (essai mécanisme), NF EN 13501-3 (norme de classement).
- Certification CE selon norme EN 15650.
- Domaine de validité : EI 120 S (coupe-feu 2 heures), pression d'essai 500 Pa, testé dans les 2 sens du feu (i ↔ o), dans une dalle horizontale (Ho) et dans un mur vertical (Ve).

Clapets autocommandés

La platine de commande est toujours placée sur la hauteur du clapet.

51.70

Hauteur (mm)	PRIX € HT																			
	Largeur mm																			
	200	250	300	350	400	450	500	550	600	650	700	750	800	850	900	950	1000	1050	1100	
200	336	340	347	356	360	366	372	422	430											
250	340	348	353	362	367	391	425	431	439	444	454	492								
300	348	357	363	368	375	427	434	440	450	457	493	504	512	519	522					
350	352	361	368	376	429	435	441	452	460	501	508	517	524	533	579	589	597	606		
400	360	368	374	429	435	442	454	460	503	511	519	529	536	587	594	601	612	620	650	
450		376	431	438	449	456	466	505	518	525	535	542	593	601	610	618	629	660	668	
500		430	437	445	456	465	507	517	528	536	544	597	605	613	623	631	665	675	685	
550			442	455	464	505	517	525	538	546	598	607	616	627	637	668	680	690	700	
600			452	463	504	514	525	536	545	599	608	618	629	641	670	682	695	704	712	
650				514	525	536	546	558	613	623	633	646	656	689	700	710	723	731	743	
700				522	535	544	557	610	623	633	646	656	690	700	711	725	736	748	759	
750					541	552	608	620	632	646	656	690	702	712	726	737	750	762	773	
800					549	604	617	629	644	656	690	702	712	727	738	750	764	776	787	
850						613	627	641	652	689	700	712	727	738	750	765	777	789	803	

SYSTÈMES DE DÉCLENCHEMENT COMPLÉMENTAIRES

Systèmes montés en usine. Plus-value à ajouter sur le prix des clapets ci-dessus.

Signalisation : se reporter page 467.

Télécommande avec réarmement manuel : se reporter page 467.

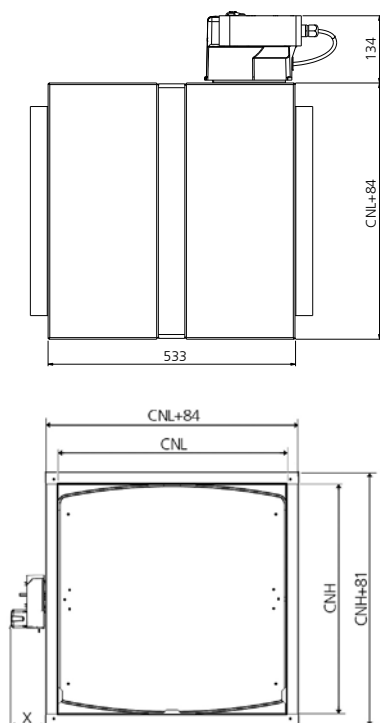
Réarmement motorisé : se reporter page 467.

Kits : à monter sur site : se reporter à la page 467.



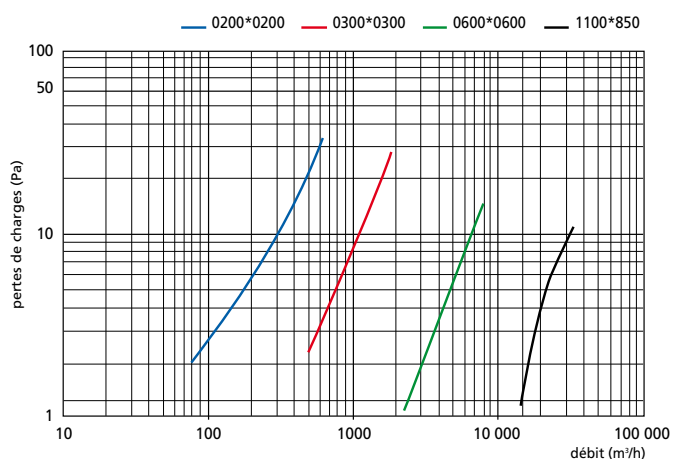
CARACTERISTIQUES

Clapet coupe-feu rectangulaire

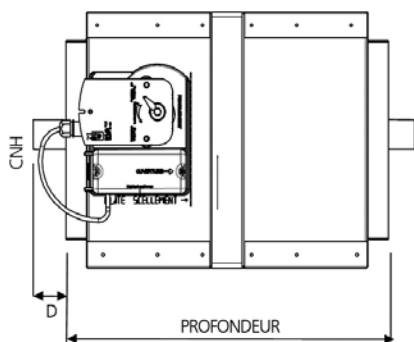


X = 126 sur capot
X = 134 sur version motorisée

Diagramme des pertes de charge

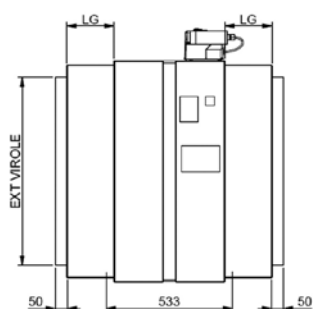


DÉPASSEMENT DE LA LAME POUR UNE HAUTEUR SUPÉRIEURE À 550 MM



Profondeur lame ouverte = $CNH - 25$ mm
Le dépassement de la lame du tunnel est symétrique des 2 côtés.
 $D = (CNH - 538) / 2$

ADAPTATION CIRCULAIRE



Ø ext. virole mm	CNL x CNH mm	Longueur hors tout mm	CODE	PRIX € HT
710	750 x 750	830	532 612	1 014,00
800	850 x 850	931	532 613	1 117,00

51.70

EQUIPEMENTS POUR CLAPETS COUPE-FEU

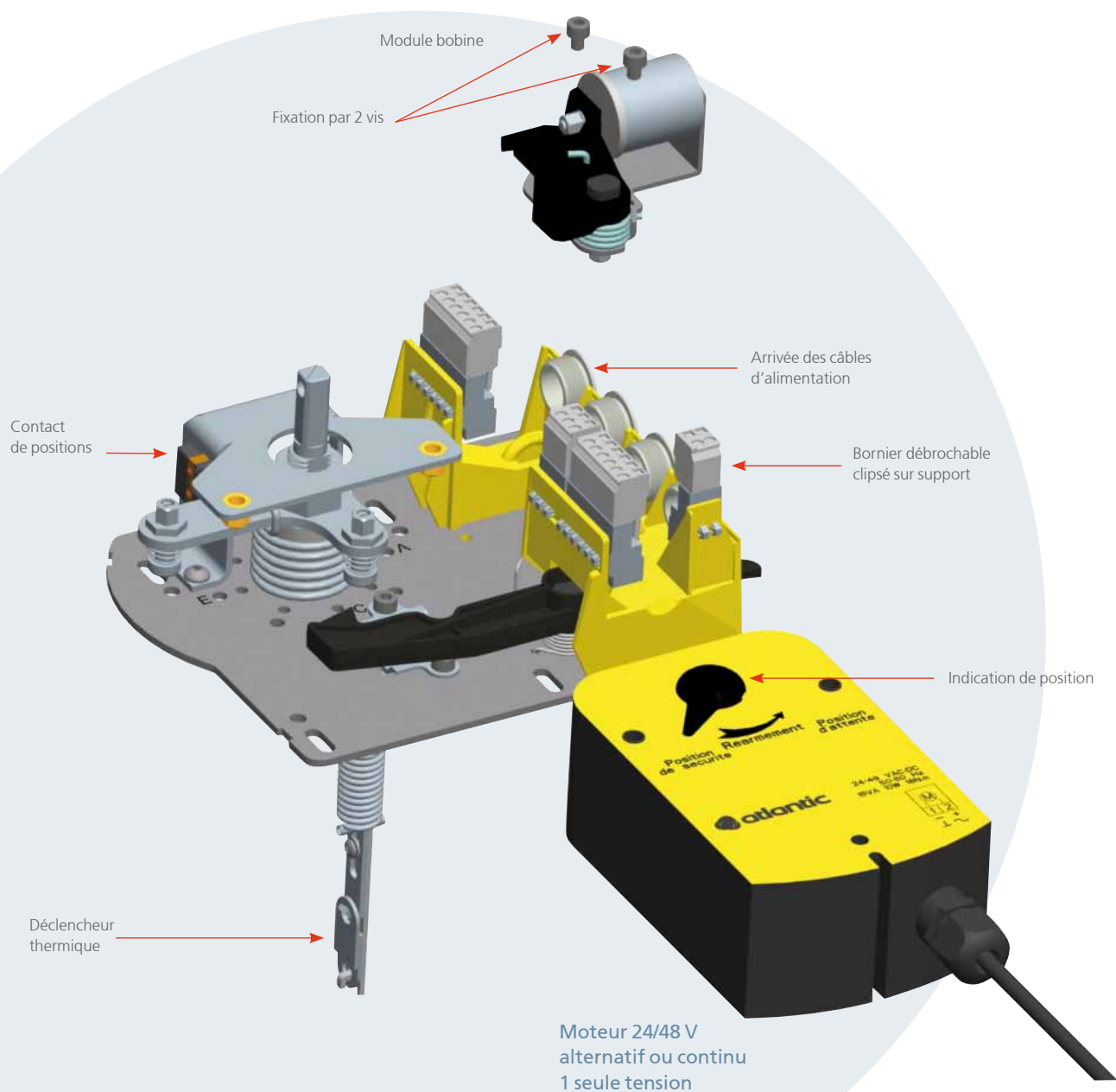
CALYSTO 2 - EI 120 S / 500 Pa

Les  Produits

- Raccordement électrique simplifié,
- Facilité et rapidité de mise en œuvre,
- Un seul type de vis pour tous les modules,
- Bobine bi-tension 24/48 V.



DÉCLENCHEMENTS ET SIGNALISATIONS



Autocommandés avec contacts début et fin de course

Plus-value à ajouter au prix du clapet autocommandé (équipé d'un thermique 70°).

CONTACTS MONTÉS D'USINE

Contacts de début et de fin de course unipolaires.

Gamme CALYSTO 2

51.70

REF	CODE	PRIX € HT
FDC/1	532 622	64,00

Contacts de début et de fin de course bipolaires.

Gamme CALYSTO 2

51.70

REF	CODE	PRIX € HT
FDC/2	532 623	120,00

Télécommandés à réarmement manuel

BOBINE ÉLECTROMAGNÉTIQUE MONTÉE D'USINE



Plus-value à ajouter au prix du clapet autocommandé (équipé d'un thermique 70°C). Cette option inclut les contacts début et fin de course.

Dispositif de déclenchement électromagnétique bi-tension 24/48 V, à émission ou à rupture de courant.

Le passage en position de sécurité d'un clapet télécommandé est déclenché après réception d'un ordre de télécommande à émission ou à rupture.

Consommation : Emission 3,5 W - Rupture 1,6 W

Réarmement manuel : pour réarmer, mettre un tournevis dans l'axe dépassant le capot et tourner dans le sens anti-horaire jusqu'à accrochage du bras de manœuvre.

- Bobine à émission de courant 24/48 V + Contacts de début et de fin de course unipolaires
- Bobine à rupture de courant 24/48 V + Contacts de début et de fin de course unipolaires
- Bobine à émission de courant 24/48 V + Contacts de début et de fin de course bipolaires
- Bobine à rupture de courant 24/48 V + Contacts de début et de fin de course bipolaires

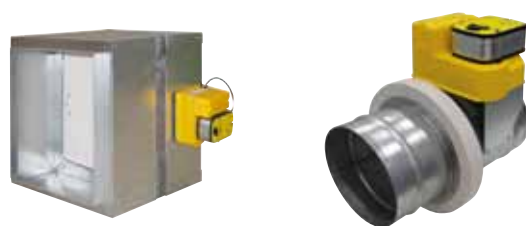
Gamme CALYSTO 2

51.70

REF	CODE	PRIX € HT
BE 24-48/1	532 614	218,00
BR 24-48/1	532 615	206,00
BE 24-48/2	532 616	282,00
BR 24-48/2	532 617	269,00

Télécommandés à réarmement motorisé

COMMANDE MOTORISÉE MONTÉE D'USINE



Plus-value à ajouter au prix du clapet autocommandé (équipé d'un thermique 70°C). Cette option inclut les contacts début et fin de course, la bobine électromagnétique et le moteur de réarmement. Puissance moteur : 10 W.

L'alimentation du moteur peut se faire indifféremment en 24 V ou en 48 V continu ou alternatif.

- Commande à émission 24/48 V + contacts de début et de fin de courses unipolaires
- Commande à rupture 24/48 V + contacts de début et de fin de courses unipolaires
- Commande à émission 24/48 V + contacts de début et de fin de courses bipolaires
- Commande à rupture 24/48 V + contacts de début et de fin de courses bipolaires

Gamme CALYSTO 2

51.70

REF	CODE	PRIX € HT
ME 24-48/1	532 618	718,00
MR 24-48/1	532 619	707,00
ME 24-48/2	532 620	782,00
MR 24-48/2	532 621	770,00

Accessoires à monter sur site

- Kit contacts de début et de fin de course unipolaires
- Kit contacts de début et de fin de course bipolaires
- Kit bobine 24/48 V à émission de courant
- Kit bobine 24/48 V à rupture de courant
- Kit moteur 24/48 V
- Sachet de 10 fusibles 70°C

51.70

REF	CODE	PRIX € HT
Kit FDC/1	532 624	69,50
Kit FDC/2	532 625	128,00
Kit BE 24-48	532 626	242,00
Kit BR 24-48	532 627	242,00
KIT MOT	532 628	537,00
TH70	532 629	103,00

EI 60 S / EI 90 S - CLOISONS LÉGÈRES

CLAPETS CIRCULAIRES



Les Produits

- Facilité de mise en œuvre,
- EI 60 S sur cloisons CF1H,
- EI 90 S sur cloisons CF2H



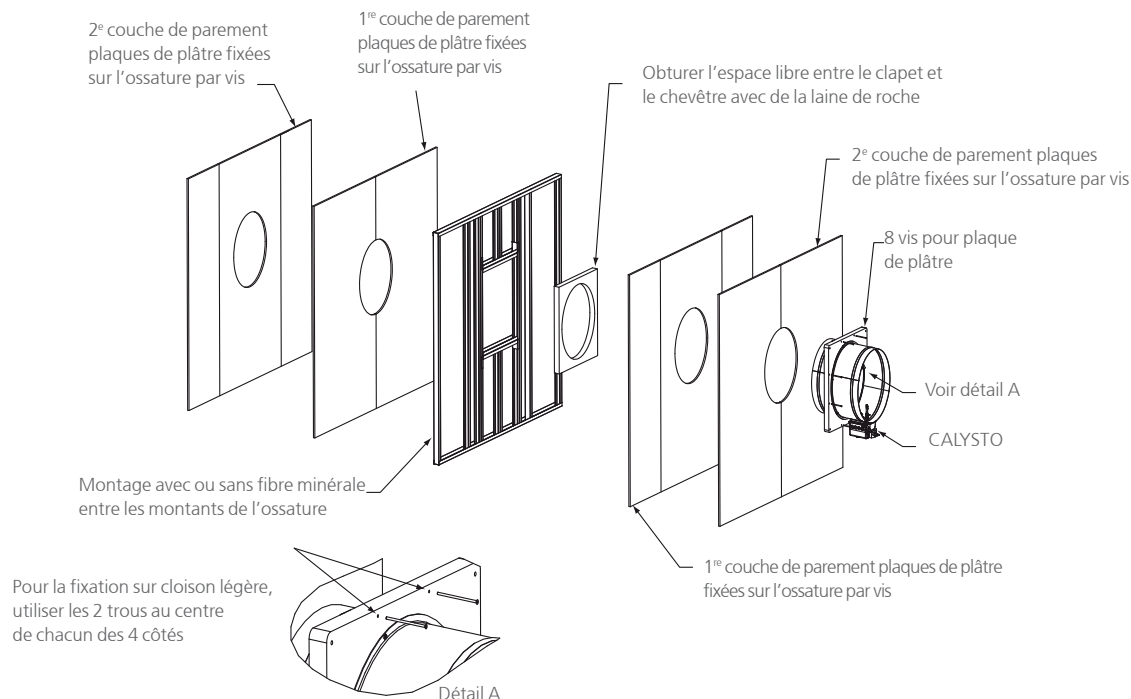
Montage sur cloisons en plaque de plâtre
Type Placostil BPB Placo, Prégymétal (Lafarge), Knaufmétal (KNAUF).

ESSAIS ET CLASSEMENT



- PV Efectis selon norme NF EN 1366-2, 13501-3 et NF-S 61937-5.
- Certification CE selon norme EN 15650.
- Domaine de validité : EI 60 S (coupe-feu 1 heure) ou EI 90 S (coupe-feu 2 heures), pression d'essai 500 Pa, testé dans les 2 sens du feu (i ↔ o), dans une dalle horizontale (Ho) et dans un mur vertical (Ve).

PRINCIPE D'ASSEMBLAGE



Clapets autocommandés avec ou sans contacts

Déclenchement par fusible thermique à 70°C. Réarmement manuel.

Equipements complémentaires : se reporter à la page 467.

51.70

Ø mm	Ø Réserv. mm	Poids kg	Lg mm	CALYSTO 2 APPLIQUE sans contact		
				REF	CODE	PRIX € HT
100	110	9,5	602	CALY-2 D100+APP	532 655	378,00
125	135	9,5	542	CALY-2 D125+APP	532 656	373,00
160	170	9,5	542	CALY-2 D160+APP	532 657	371,00
200	210	9	421	CALY-2 D200+APP	532 658	350,00
250	260	10	421	CALY-2 D250+APP	532 659	387,00
315	325	13	421	CALY-2 D315+APP	532 660	446,00
355	365	15	421	CALY-2 D355+APP	532 661	484,00
400	410	16	421	CALY-2 D400+APP	532 662	522,00
450	460	18	421	CALY-2 D450+APP	532 663	558,00
500	510	20	421	CALY-2 D500+APP	532 664	728,00
560	570	22	421	CALY-2 D560+APP	532 665	803,00
630	640	26	421	CALY-2 D630+APP	532 666	878,00

EI 60 S / EI 90 S - CLOISONS LÉGÈRES

CLAPETS RECTANGULAIRES

Les Produits

- Facilité de mise en œuvre,
- EI 60 S sur cloisons CF1H,
- EI 90 S sur cloisons CF2H



Montage sur cloisons en plaque de plâtre
Type Placostil BPB
Plaques de plâtre,
Prégymétal (Lafarge),
Knaufmétal (KNAUF).

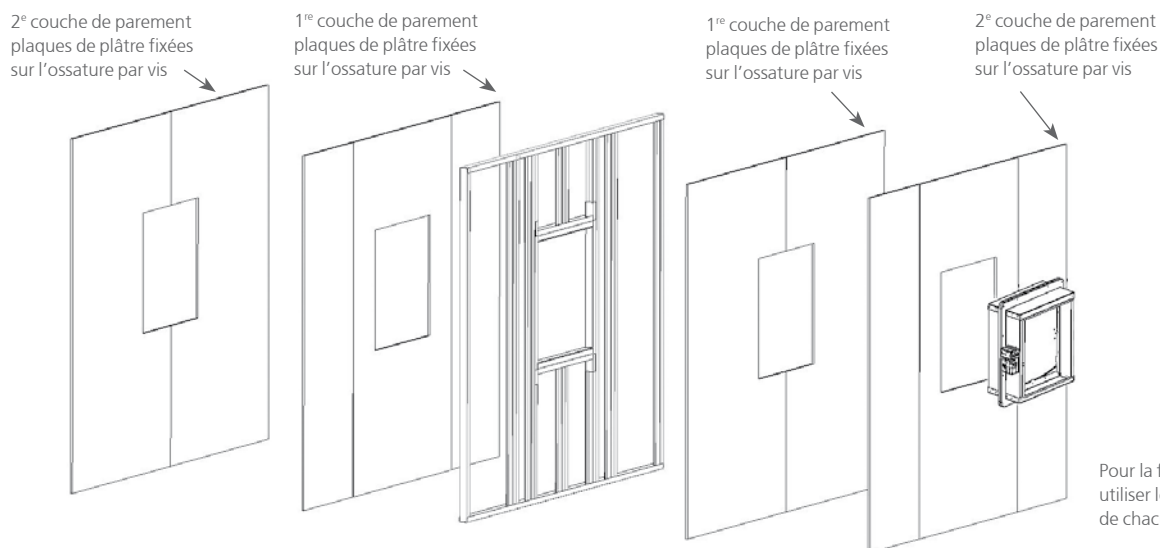


ESSAIS ET CLASSEMENT

- PV Efectis selon norme NF EN 1366-2, 13501-3 et NF-S 61937-5.
- Certification CE selon norme EN 15650.
- Domaine de validité : EI 60 S (coupe-feu 1 heure)
ou EI 90 S (coupe-feu 1 h 30), pression d'essai 500 Pa, testé dans les 2 sens du feu (i <—> o), dans une dalle horizontale (Ho) et dans un mur vertical (Ve).



PRINCIPE D'ASSEMBLAGE



Clapets autocommandés sans contacts

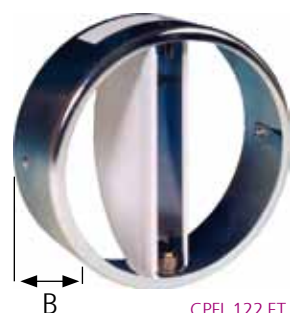
Déclenchement par fusible thermique à 70°C. Réarmement manuel.

51.70

Hauteur (mm)	PRIX € HT												
	Largeur mm												
	200	250	300	350	400	450	500	550	600	650	700	750	800
200	403	408	416	427	432	439	445	506	516				
250	408	418	424	434	440	469	510	517	527	533	545	590	
300	418	428	436	442	450	512	521	528	541	548	592	605	614
350	422	433	442	451	515	522	529	542	552	601	610	620	629
400	432	442	449	515	522	530	545	552	604	613	623	635	643
450		451	517	526	539	547	559	606	622	630	642	650	712
500		516	524	534	547	558	608	620	634	643	653	716	726
550			530	546	557	606	620	630	646	655	718	728	739
600			542	556	605	617	630	643	654	719	730	742	755

PAROIS VERTICALES CLAPETS TERMINAUX

Cartouches pare-flamme 2 h



CPFL 122 ET 125

Se placent derrière les bouches à l'aplomb des parois coupe-feu dans les ERP ou dans les logements collectifs lorsque le caisson d'extraction n'est pas agréé.

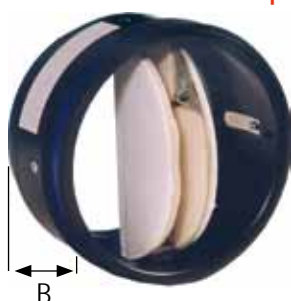
Les CPFL 100, 160 et 200 sont équipés d'un joint.

Le CPFL 122 peut se monter dans un manchon métallique M125 (voir page 301).

Les CPFL 100, 125, 160 et 200 peuvent se monter directement dans le conduit (ou dans un manchon type MB) (voir page 302).

						51.70
REF	Sens de montage du fusible	B mm	Ø mm	kg	CODE	51.70 PRIX € HT
CPFL 100	côté bouche ou côté conduit	45	100	0,17	575 008	33,80
CPFL 122	côté bouche	45	122	0,17	575 014	26,40
CPFL 125	côté bouche	45	125	0,25	575 016	26,40
CPFL 160	côté bouche ou côté conduit	72	160	0,39	575 009	47,60
CPFL 200	côté bouche ou côté conduit	72	200	0,54	575 010	56,00

Cartouches coupe-feu 1/2 h



Se placent derrière les bouches à l'aplomb des parois coupe-feu dans les ERP pour rétablir leur degré coupe-feu. Se montent directement dans le conduit ou dans un manchon type MB (voir page 302) et sont équipées d'un joint.

						51.70
REF	Sens de montage du fusible	B mm	Ø mm	kg	CODE	51.70 PRIX € HT
CCF 100-30	côté bouche ou côté conduit	72	100	0,190	575 004	52,00
CCF 125-30	côté bouche ou côté conduit	72	125	0,270	575 005	61,50
CCF 160-30	côté bouche ou côté conduit	72	160	0,440	575 006	81,00
CCF 200-30	côté bouche	72	200	0,700	575 007	103,00

Cartouches coupe-feu 1 h



Se placent derrière les bouches à l'aplomb des parois coupe-feu dans les ERP pour rétablir leur degré coupe-feu. Se montent directement dans le conduit ou dans un manchon type MB (voir page 302) et sont équipées d'un joint.

						51.70
REF	Sens de montage du fusible	B mm	Ø mm	kg	CODE	51.70 PRIX € HT
CCF 160-60	côté bouche	72	160	0,490	575 002	92,50
CCF 200-60	côté bouche	72	200	0,690	575 003	127,00

Cartouches coupe-feu 1 h 30



Se placent derrière les bouches à l'aplomb des parois coupe-feu dans les ERP pour rétablir leur degré coupe-feu. Se montent directement dans le conduit ou dans un manchon type MB (voir page 302) et sont équipées d'un joint.

						51.70
REF	Sens de montage du fusible	B mm	Ø mm	kg	CODE	51.70 PRIX € HT
CCF 100-90	côté bouche	72	100	0,210	575 000	67,00
CCF 125-90	côté bouche	72	125	0,310	575 001	72,50

ACCESSOIRES

Fusibles de rechange pour :

- Cartouches CF
- Bouches CF

		51.70
REF	CODE	PRIX € HT
FUS/CCF	575 011	5,30
FUS/BCF	575 012	5,06

PAROIS VERTICALES BOUCHES TERMINALES

Bouche pare-flamme 1 h 30



Bouche avec clapet pare-flamme incorporé.
Construction métallique avec protection époxy blanc.
Livrée avec collerette de montage.

REF	CODE	51.70 PRIX € HT
BPFL 125	575 015	47,10

Bouches coupe-feu Ø 125



Bouches métalliques avec opercule réglable par rotation.
Clapet coupe-feu incorporé.
Livrées avec collerette de montage.

Bouche coupe-feu 1 heure
Bouche coupe-feu 2 heures

REF	Agrément	Poids kg	Ø 1 mm	Ø 2 mm	CODE	51.70 PRIX € HT
BCF 125/1h	CF 1 h	1	125	160	523 374	109,00
BCF 125/2h	CF 2 h	1,3	125	160	523 371	136,00

Bouche coupe-feu Ø 160



Bouche métallique avec opercule réglable par rotation.
Clapet coupe-feu incorporé.
Livrée avec collerette de montage.

Bouche coupe-feu 2 heures

REF	Agrément	Poids kg	Ø 1 mm	Ø 2 mm	CODE	51.70 PRIX € HT
BCF 160/2h	CF 2 h	2,1	160	200	523 372	205,00

ACCESSOIRES

Fusible de rechange :
• pour bouche coupe feu BCF.

REF	CODE	51.70 PRIX € HT
FUS/BCF	575 012	5,06

INFO PRODUIT

Volets à portillons VELYO



→ ROBUSTESSE

- Partie pénétrante métallique,
- Axe vertical traversant,
- Verrouillage réglable.

ETANCHÉITÉ
RENFORCÉE



→ GRILLE À NOYAU AMOVIBLE

INTERVENTION
FACILITÉE



→ VERSION VOLET PLAFOND

RÉPONSE
ASSURÉE



→ BORNIER DÉBROCHABLE

AUTO
CONTRÔLE

LOGICIEL DE DIMENSIONNEMENT POUR LE DÉSENFUMAGE SELECT INCENDIE



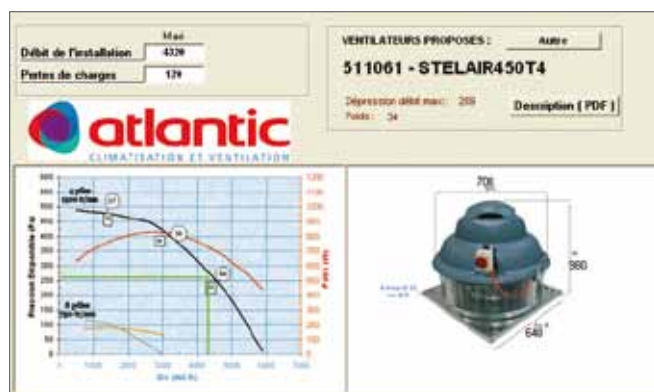
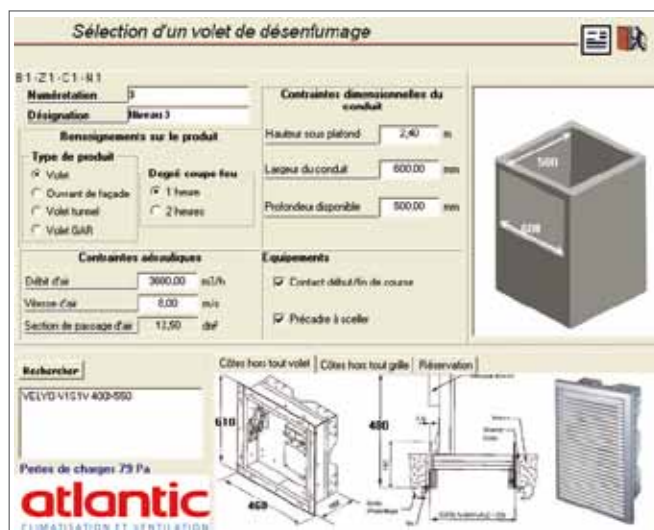
Les **Produits**

- Rapidité,
- Simplicité,
- Convivialité.

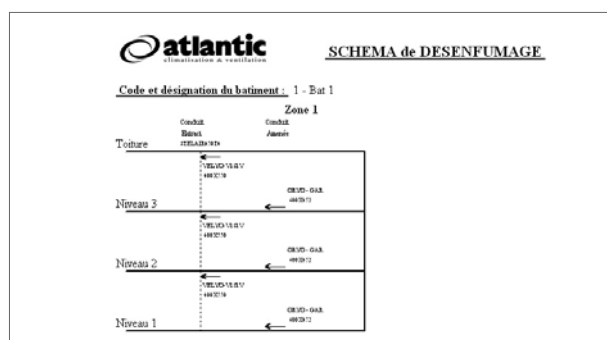
Sélection des volets de désenfumage

Select incendie vous indique :

- Les dimensions des réservations,
- Les dimensions du volet et des grilles d'habillage,
- Les pertes de charges.



SELECT INCENDIE innove en sélectionnant également les extracteurs de désenfumage et en calculant les pertes de charges globales du réseau.



Visualisation du projet dans son intégralité

- ventilations basses,
- ventilations hautes,
- extracteurs.



SELECT INCENDIE c'est aussi :

- une fiche par volet avec les réservations,
- les pertes de charges,
- un devis détaillé volets et ventilateurs,
- une notice de montage pour chaque produit,
- une mise à jour via internet.

90.30

REF	CODE	PRIX € HT
SELECT INCENDIE	933 011	93,00

VOLETS DE DÉSENFUMAGE À PORTILLONS VELYO



Les Produits

- Certifiés NF,
- Verrouillage réglable pour renforcer l'étanchéité,
- Bornier débrochable,
- Axe charnière en une seule pièce pour plus de rigidité,
- Boîtier électrique dégagé pour un câblage facile,
- Réversibilité haut-bas.



DESCRIPTION-APPLICATION

Destinés au désenfumage naturel ou mécanique des ERP (Établissement Recevant du Public), des immeubles de logements collectifs et des IGH (Immeuble de Grande Hauteur). Placés soit en partie basse pour l'introduction d'air neuf, soit en partie haute pour l'extraction des fumées. Ne s'ouvrent que sur commande du CMSI (Centralisateur de Mise en Sécurité Incendie).

CONSTRUCTION

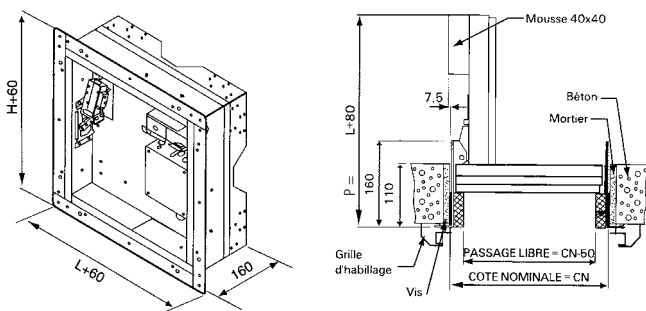
1 ou 2 vantaux.
Coupe-feu 1 heure ou 2 heures.
Constitué d'un cadre en acier galvanisé, d'un pourtour en matériau réfractaire insensible à l'humidité permettant la rupture thermique, de 1 ou 2 vantaux en matériau réfractaire pivotant sur un axe vertical sous l'action de paumelles à ressort.
Système anti-retour maintenant le ou les vantaux en position ouverte (position de sécurité).
Déclenchement par ventouse électromagnétique à émission ou à rupture, 24 ou 48 V.
Puissance consommée :
- 3,5 W en émission de courant
- 1,6 W en rupture de courant. Commande manuelle intégrée (action directe sur le volet).
Contacts fin et début de course montés d'usine sur demande :
- en option pour installation sur conduit unitaire
- obligatoire pour installation sur conduit collectif.
Le bon fonctionnement du contact impose une ouverture du vantail de 90° minimum.

CARACTÉRISTIQUES DIMENSIONNELLES

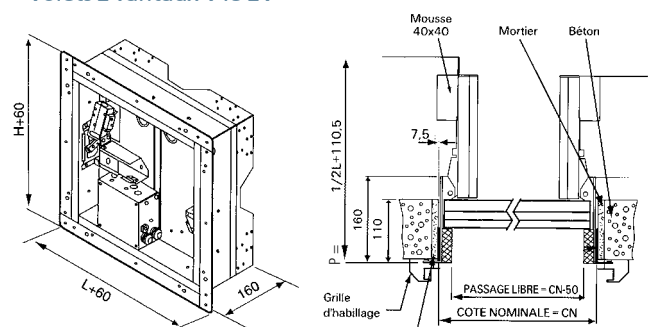
Volets coupe-feu 1 heure V1S

Type de volets	Cotes nominales	Cotes de passage d'air	Cotes hors tout volet	Cotes hors tout grille	Réservation avec pré-cadre	Réservation sans pré-cadre	Profondeur volet ouvert (P)
V1S 1V	L H	L - 50 H - 50	L + 60 H + 60	L + 105 H + 105	L + 20 H + 20	L + 10 L + 10	L + 80
V1S 2V	L H	L - 50 H - 50	L + 60 H + 60	L + 105 H + 105	L + 20 H + 20	L + 10 L + 10	L/2 + 110,5

Volets 1 vantail V1S 1V



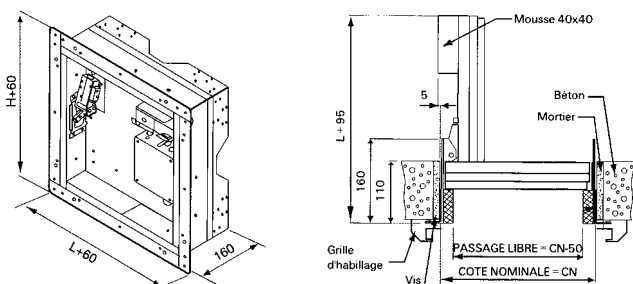
Volets 2 vantaux V1S 2V



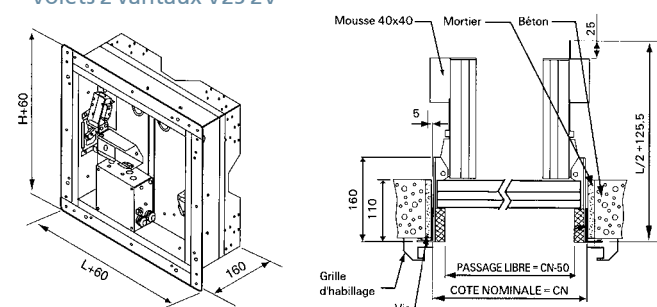
Volets coupe-feu 2 heures V2S

Type de volets	Cotes nominales	Cotes de passage d'air	Cotes hors tout volet	Cotes hors tout grille	Réservation avec pré-cadre	Réservation sans pré-cadre	Profondeur volet ouvert (P)
V2S 1V	L H	L - 50 H - 50	L + 60 H + 60	L + 105 H + 105	L + 20 H + 20	L + 10 L + 10	L + 95
V2S 2V	L H	L - 50 H - 50	L + 60 H + 60	L + 105 H + 105	L + 20 H + 20	L + 10 L + 10	L/2 + 125,5

Volets 1 vantail V2S 1V



Volets 2 vantaux V2S 2V



Section de passage d'air (Déduction faite des obstacles. Conformité IT 246)

Section libre en dm² (largeur x hauteur) des volets 1 vantail 1 heure et 1 vantail 2 heures (V1S 1V et V2S 1V).

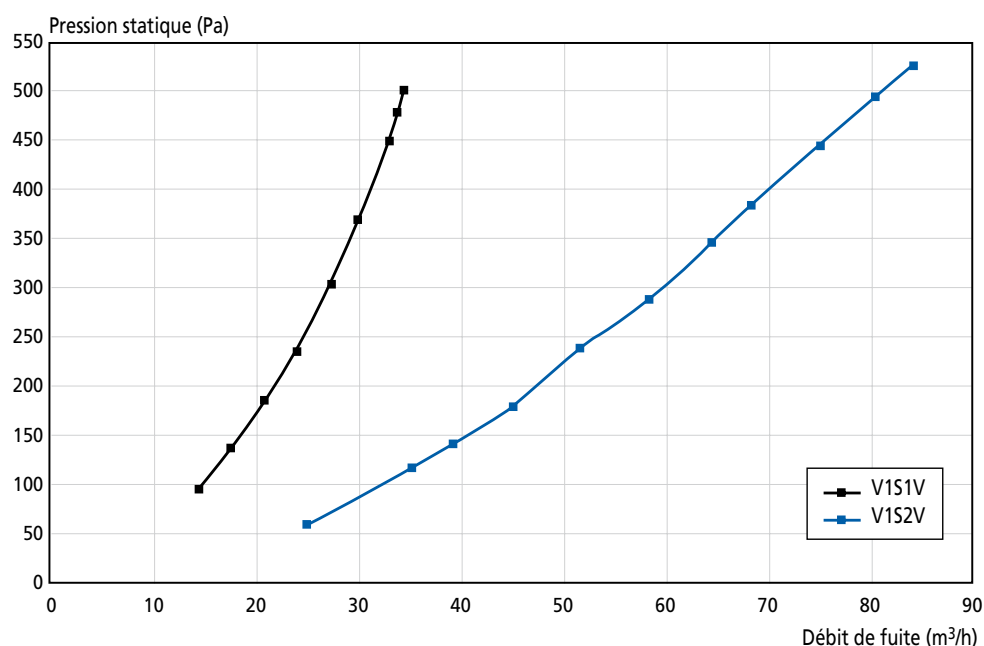
Hauteur (mm)	Largeur (mm)									
	300	350	400	450	500	550	600	650	700	750
350	5,91	7,41	8,91	10,41	11,91	13,41	14,91	16,41	17,91	19,41
400	7,16	8,91	10,66	12,41	14,16	15,91	17,66	19,41	21,16	22,91
450	8,41	10,41	12,41	14,41	16,41	18,41	20,41	22,41	24,41	26,41
500	9,66	11,91	14,16	16,41	18,66	20,91	23,16	25,41	27,66	29,91
550	10,91	13,41	15,91	18,41	20,91	23,41	25,91	28,41	30,91	33,41
600	12,16	14,91	17,66	20,41	23,16	25,91	28,66	31,41	34,16	36,91
650	-	16,41	19,41	22,41	25,41	28,41	31,41	34,41	37,41	40,41
700	-	17,91	21,16	24,41	27,66	30,91	34,16	37,41	40,66	43,91
750	-	-	22,91	26,41	29,91	33,41	36,91	40,41	43,91	47,41
800	-	-	24,66	28,41	32,16	35,91	39,66	43,41	47,16	50,91
850	-	-	-	30,41	34,41	38,41	42,41	46,41	50,41	54,41
900	-	-	-	32,41	36,66	40,91	45,16	49,41	53,66	57,91

Section libre en dm² (largeur x hauteur) des volets 2 vantaux 1 heure et 2 vantaux 2 heures (V1S 2V et V2S 2V).

Hauteur (mm)	Largeur (mm)									
	400	450	500	550	600	650	700	750	800	850
400	10,66	12,41	14,16	15,91	17,66	19,41	21,16	22,91	24,66	26,41
450	12,41	14,41	16,41	18,41	20,41	22,41	24,41	26,41	28,41	30,41
500	14,16	16,41	18,66	20,91	23,16	25,41	27,66	29,91	32,16	34,41
550	15,91	18,41	20,91	23,41	25,91	28,41	30,91	33,41	35,91	38,41
600	17,66	20,41	23,16	25,91	28,66	31,41	34,16	36,91	39,66	42,41
650	19,41	22,41	25,41	28,41	31,41	34,41	37,41	40,41	43,41	46,41
700	21,16	24,41	27,66	30,91	34,16	37,41	40,66	43,91	47,16	50,41
750	22,91	26,41	29,91	33,41	36,91	40,41	43,91	47,41	50,91	54,41
800	24,66	28,41	32,16	35,91	39,66	43,41	47,16	50,91	54,66	58,41
850	-	30,41	34,41	38,41	42,41	46,41	50,41	54,41	58,41	62,41

COURBE DE DÉBIT DE FUITE

Volets de désenfumage 1V et 2V



VOLETS DE DÉSENFUMAGE À PORTILLONS VELYO

Version 1 vantail / 1 heure (V1S 11D)

52.80

Hauteur	PRIX € HT comprenant : commande manuelle et ventouse électromagnétique									
	Largeur									
	300	350	400	450	500	550	600	650	700	750
350	464,00	473,00	493,00	497,00	508,00	520,00	531,00	544,00	554,00	566,00
400	473,00	486,00	497,00	509,00	520,00	531,00	544,00	554,00	566,00	576,00
450	487,00	497,00	508,00	521,00	531,00	544,00	553,00	566,00	576,00	587,00
500	497,00	508,00	520,00	531,00	544,00	553,00	566,00	576,00	587,00	601,00
550	508,00	521,00	531,00	544,00	554,00	566,00	576,00	587,00	603,00	611,00
600	520,00	531,00	544,00	554,00	566,00	576,00	587,00	601,00	611,00	622,00
650	-	537,00	546,00	561,00	571,00	581,00	595,00	608,00	615,00	626,00
700	-	548,00	561,00	571,00	583,00	595,00	608,00	615,00	627,00	635,00
750	-	-	576,00	588,00	603,00	611,00	623,00	632,00	644,00	656,00
800	-	-	587,00	603,00	611,00	623,00	632,00	644,00	657,00	667,00
850	-	-	-	611,00	623,00	632,00	644,00	656,00	667,00	680,00
900	-	-	-	622,00	631,00	644,00	657,00	667,00	681,00	690,00

Version 1 vantail / 2 heures (V2S 21D)

52.80

Hauteur	PRIX € HT comprenant : commande manuelle et ventouse électromagnétique									
	Largeur									
	300	350	400	450	500	550	600	650	700	750
350	499,00	509,00	521,00	534,00	546,00	561,00	571,00	583,00	595,00	609,00
400	509,00	523,00	534,00	547,00	561,00	571,00	583,00	595,00	609,00	618,00
450	523,00	534,00	546,00	561,00	571,00	583,00	595,00	609,00	618,00	630,00
500	534,00	547,00	559,00	571,00	583,00	593,00	609,00	618,00	630,00	646,00
550	546,00	561,00	571,00	583,00	594,00	609,00	618,00	630,00	646,00	656,00
600	561,00	571,00	583,00	594,00	609,00	618,00	630,00	646,00	656,00	668,00
650	-	583,00	595,00	609,00	620,00	630,00	646,00	656,00	668,00	680,00
700	-	595,00	609,00	620,00	630,00	646,00	656,00	668,00	681,00	692,00
750	-	-	618,00	630,00	646,00	656,00	668,00	680,00	692,00	704,00
800	-	-	630,00	646,00	657,00	667,00	680,00	692,00	704,00	719,00
850	-	-	-	657,00	668,00	680,00	692,00	704,00	718,00	732,00
900	-	-	-	668,00	680,00	693,00	704,00	718,00	731,00	740,00

Version 2 vantaux / 1 heure (V1S 12D)

52.80

Hauteur	PRIX € HT comprenant : commande manuelle et ventouse électromagnétique									
	Largeur									
	400	450	500	550	600	650	700	750	800	850
400	590,00	603,00	614,00	626,00	639,00	650,00	664,00	677,00	689,00	700,00
450	603,00	614,00	626,00	640,00	650,00	664,00	677,00	689,00	701,00	717,00
500	614,00	626,00	640,00	650,00	664,00	677,00	689,00	701,00	716,00	728,00
550	626,00	640,00	650,00	665,00	677,00	689,00	700,00	717,00	728,00	738,00
600	640,00	650,00	664,00	677,00	689,00	700,00	716,00	728,00	738,00	751,00
650	650,00	664,00	677,00	689,00	701,00	716,00	728,00	739,00	752,00	766,00
700	665,00	677,00	689,00	701,00	716,00	728,00	739,00	751,00	766,00	780,00
750	677,00	689,00	701,00	717,00	728,00	739,00	752,00	766,00	778,00	795,00
800	689,00	701,00	717,00	728,00	739,00	752,00	766,00	780,00	796,00	811,00
850	-	716,00	728,00	739,00	752,00	766,00	778,00	796,00	811,00	828,00

Version 2 vantaux / 2 heures (V2S 22D)

52.80

Hauteur	PRIX € HT comprenant : commande manuelle et ventouse électromagnétique									
	Largeur									
	400	450	500	550	600	650	700	750	800	850
400	635,00	647,00	661,00	674,00	686,00	699,00	715,00	728,00	740,00	755,00
450	647,00	660,00	674,00	686,00	699,00	715,00	728,00	739,00	757,00	770,00
500	661,00	674,00	686,00	699,00	716,00	728,00	739,00	755,00	769,00	781,00
550	674,00	686,00	699,00	715,00	728,00	739,00	755,00	769,00	782,00	797,00
600	686,00	699,00	716,00	728,00	739,00	755,00	770,00	781,00	796,00	807,00
650	699,00	715,00	728,00	740,00	755,00	769,00	781,00	797,00	807,00	823,00
700	716,00	728,00	740,00	755,00	770,00	781,00	797,00	807,00	822,00	839,00
750	728,00	739,00	755,00	769,00	781,00	797,00	807,00	822,00	839,00	854,00
800	740,00	757,00	770,00	781,00	797,00	807,00	822,00	840,00	854,00	873,00
850	-	769,00	781,00	797,00	807,00	822,00	839,00	854,00	873,00	889,00

Signalisation

Plus-value

- Contacts de fin et début de course montés d'usine

52.80

REF	CODE	PRIX € HT
FDC	522 436	78,50

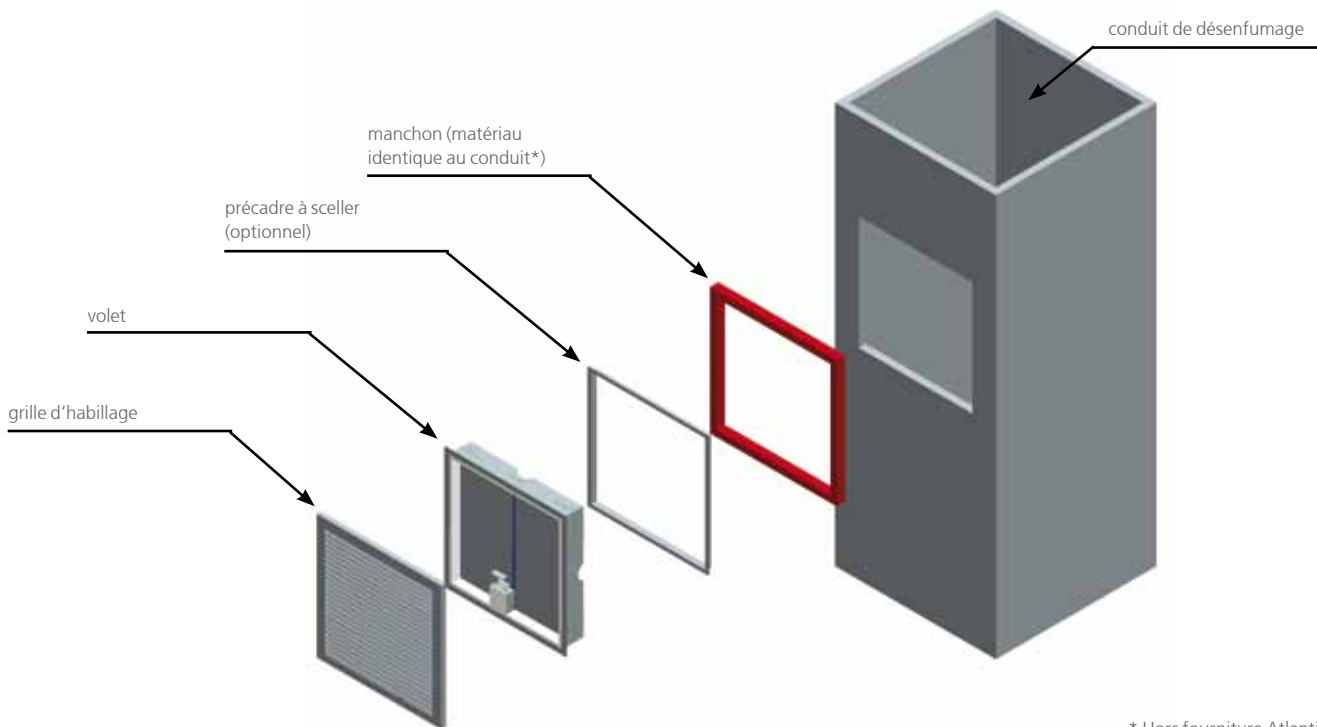
Précadre à sceller

52.80

Hauteur (mm)	PRIX € HT											
	Largeur											
	300	350	400	450	500	550	600	650	700	750	800	850
350	48,50	49,50	51,00	52,50	53,00	54,00	55,00	56,50	58,00	60,50	63,00	64,50
400	49,00	50,00	52,50	53,00	54,00	55,00	56,50	58,00	60,50	62,00	64,50	66,00
450	51,50	52,50	54,00	54,00	55,50	56,50	58,00	59,00	62,00	64,00	66,00	69,50
500	53,00	54,00	54,50	55,00	57,00	58,00	59,00	60,50	64,00	66,00	70,00	72,00
550	54,50	55,00	56,50	57,00	58,00	59,00	60,50	62,00	66,50	69,50	71,50	75,00
600	55,50	56,50	57,00	57,50	59,50	60,50	62,00	64,00	68,50	71,00	74,50	76,50
650	-	57,00	58,00	59,50	61,50	63,00	64,00	66,00	71,00	74,50	77,00	79,00
700	-	60,00	62,50	63,50	65,50	67,00	68,50	71,00	74,00	76,50	78,50	81,50
750	-	-	64,50	65,50	66,50	68,50	71,00	72,50	75,50	79,00	82,00	84,00
800	-	-	67,00	67,50	69,50	70,50	72,50	74,00	77,50	80,50	84,50	86,50
850	-	-	-	68,00	71,00	72,00	73,50	75,50	80,50	84,00	87,00	89,50
900	-	-	-	70,50	72,00	73,50	75,50	78,50	84,50	86,50	-	-

Grille d'habillage : se reporter page 480.

MONTAGE SUR CLOISONS LÉGÈRES COUPE FEU-1 HEURE



MISE EN ŒUVRE

La mise en place d'un volet VELYO sur une cloison légère nécessite la pose d'un manchon pour la reprise de charge et les contraintes mécaniques liées à l'ouverture.

APPLICATION

Les volets VELYO sont certifiés pour une mise en œuvre sur conduits de désenfumage :

- SUPALUX (CAPE) PV n° 317/04/A/05.
- Promatech (Promat) PV n° 317/04/A/04.
- Fireboard (Knauf) PV n° 317/04/A/06.
- Carreaux de plâtre + Stucal PV n° 317/04/A/02.

Contrôleur de fonctions CALYTEST

CARACTÉRISTIQUES

Calytest est livré avec 2 cordons de raccordement permettant de tester l'ensemble de la gamme VELYO, une sacoche de protection, un chargeur électrique.



REF	CODE	51.70 PRIX € HT
CALYTEST	532 119	1 299,00

Volets VELYO :
Calytest est utilisable
sur toutes
les versions.

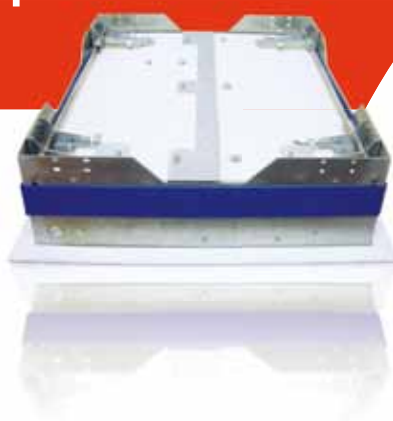


Contrôle d'un
volet VELYO

VOLETS DE DÉSENFUMAGE à PORTILLONS VELYO V1S 2V P PLAFOND

Les Produits

- Bornier débrochable,
- Encombrement minimum,
- Certifié NF.



Volets de désenfumage pour installation en plafond

DESCRIPTION-APPLICATION

Destinés au désenfumage naturel ou mécanique des ERP (Etablissement Recevant du Public), des immeubles de logements collectifs et des IGH (Immeuble de Grande Hauteur).

Placés en partie haute pour l'extraction des fumées. Ne s'ouvrent que sur commande du CMSI (Centralisateur de Mise en Sécurité Incendie).

CONSTRUCTION

2 vantaux.
Coupe-feu 1 heure avec grille d'habillage.
Constitués d'un cadre en acier galvanisé, d'un pourtour en matériau réfractaire insensible à l'humidité permettant la rupture thermique, de 2 vantaux en matériau réfractaire pivotant sur un axe horizontal sous l'action de paumelles à ressort. Système anti-retour maintenant les vantaux en position ouverte (position de sécurité).

Déclenchement par ventouse électromagnétique à émission ou à rupture, 24 ou 48 V.

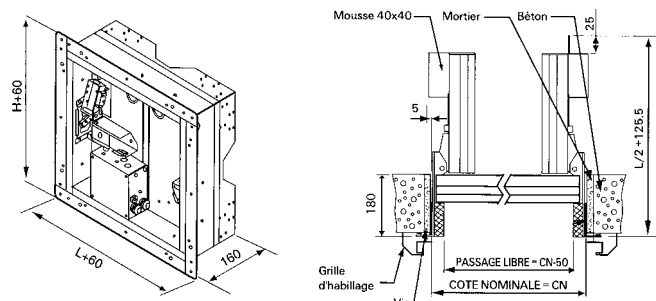
Puissance consommée :

- 3,5 W en émission de courant
 - 1,6 W en rupture de courant.
- Commande manuelle intégrée (action directe sur le volet).
Contacts fin et début de course montés d'usine sur demande.
Le bon fonctionnement du contact impose une ouverture du vantail de 90° minimum.

CARACTÉRISTIQUES DIMENSIONNELLES

Type de volets	Cotes nominales	Cotes de passage d'air	Cotes hors tout volet	Cotes hors tout grille	Réservation avec pré-cadre	Profondeur volet ouvert (P)
V1S 2V P	L H	L - 50 H - 50	L + 60 H + 60	L + 105 H + 105	L + 20 H + 20	L/2 + 125,5

Volet 2 vantaux V1S 2V P



Section libre en dm² (largeur x hauteur) des volets 2 vantaux 1 heure.

Hauteur (mm)	Largeur (mm)				
	400	450	500	550	600
500	14,16	16,41	18,66	20,91	23,16
550	15,91	18,41	20,91	23,41	25,91
600	17,66	20,41	23,16	25,91	28,66
650	19,41	22,41	25,41	28,41	

Version 2 vantaux / 1 heure / PLAFOND

52.80

Hauteur	PRIX € HT comprenant : commande manuelle et ventouse électromagnétique				
	Largeur (mm)				
	400	450	500	550	600
500	1 013,00	1 032,00	1 051,00	1 072,00	1 097,00
550	1 047,00	1 051,00	1 072,00	1 096,00	1 115,00
600	1 051,00	1 072,00	1 097,00	1 115,00	1 133,00
650	1 072,00	1 096,00	1 116,00	1 135,00	-

Précadre à sceller

52.80

Hauteur	PRIX € HT				
	Largeur (mm)				
	400	450	500	550	600
500	54,50	55,00	57,00	58,00	59,00
550	56,50	57,00	58,00	59,00	60,50
600	57,00	57,50	59,50	60,50	62,00
650	58,00	59,00	61,50	63,00	-

Signalisation : se reporter page 476. Grille d'habillage GHP : se reporter page 480.

VOLETS DE DÉSENFUMAGE à PORTILLONS VELYO V1S 1V et V1S 2V HABITAT COLLECTIF



DESCRIPTION-APPLICATION

Destinés au désenfumage des bâtiments d'habitation collective de 3^{ème} famille B et 4^{ème} famille.

Les volets sont coupe-feu 1 heure et proposent une section libre de 20 dm² conformément à l'arrêté du 31 janvier 1986.

Dimensions L x H en mm	Réservation avec pré-cadre	Réservation sans pré-cadre	Profondeur volet ouvert	Hauteur sous plafond
380 x 680 1V	400 x 700	390 x 690	460	2 500
400 x 630 1V	420 x 650	410 x 640	480	2 450
400 x 630 2V	420 x 650	410 x 640	310,5	2 450

52.80

Dimensions L x H en mm	Précadre à sceller		Volet	
	CODE	PRIX € HT	CODE	PRIX € HT
380 x 680 1V	553 096	59,50	534 231	521,00
400 x 630 1V	553 197	58,50	534 397	519,00
400 x 630 2V	553 197	58,50	534 422	632,00

52.80

Dimensions L x H en mm	Grille aluminium noyau amovible		Grille aluminium noyau fixe	
	CODE	PRIX € HT	CODE	PRIX € HT
380 x 680 1V	545 500	186,00	544 264	160,00
400 x 630 1V	534 398	186,00	544 265	170,00
400 x 630 2V	534 398	186,00	544 265	170,00

Signalisation

Plus-value

- Contacts de fin et début de course montés d'usine.

Nota : l'arrêté du 31 janvier 1986 n'impose pas les contacts de fin et de début de course dans les immeubles d'habitation de 3^e famille B et de 4^e famille.

REF	CODE	PRIX € HT
FDC	522 436	78,50

52.80

GRILLE GHP POUR VELYO



- Effet masquant,
- Noyau amovible ou fixe.

Grilles d'habillage

Les grilles d'habillage en aluminium sont destinées à l'habillage et à la protection des volets de désenfumage. Conformément à la réglementation, elles sont indémontables sans outil.

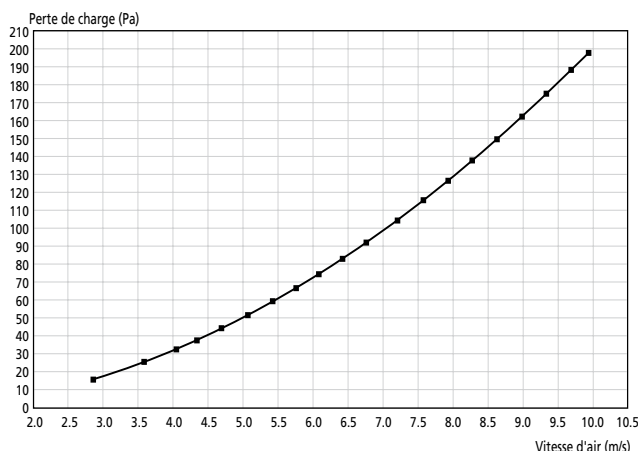
Les grilles en aluminium anodisé naturel, à noyau fixe ou à noyau amovible : la partie centrale montée sur charnières facilite l'accès au volet, verrouillable avec un carré pompier. Les grilles en acier galvanisé à ailettes : fixées par vis sur le volet.



GRILLE GHP

Possibilité de laquage teinte RAL sur les deux grilles (nous consulter). Le pourcentage de passage d'air étant supérieur à 90% permet de ne pas tenir compte de la grille pour le dimensionnement du volet de désenfumage en naturel (C.C.S. du 16/9/92).

Volets de désenfumage 1V et 2V avec grille



Grille d'habillage GHP/F en aluminium à noyau fixe pour volets à portillons :

52.80

Hauteur	PRIX € HT												
	Largeur												
	300	350	400	450	500	550	600	650	700	750	800	850	900
350	132,00	136,00	144,00	147,00	153,00	158,00	163,00	189,00	193,00	202,00	211,00	211,00	216,00
400	140,00	147,00	153,00	157,00	163,00	169,00	176,00	202,00	206,00	215,00	223,00	229,00	233,00
450	152,00	157,00	163,00	173,00	180,00	184,00	191,00	221,00	228,00	232,00	236,00	243,00	248,00
500	161,00	167,00	173,00	183,00	190,00	196,00	201,00	233,00	238,00	246,00	251,00	258,00	264,00
550	170,00	177,00	183,00	193,00	199,00	206,00	211,00	247,00	254,00	259,00	266,00	273,00	280,00
600	181,00	189,00	193,00	203,00	210,00	217,00	227,00	260,00	267,00	276,00	282,00	288,00	293,00
650	190,00	197,00	203,00	213,00	223,00	230,00	235,00	276,00	282,00	289,00	294,00	304,00	309,00
700	200,00	206,00	215,00	227,00	233,00	238,00	247,00	289,00	295,00	304,00	311,00	316,00	325,00
750	212,00	222,00	230,00	235,00	243,00	252,00	258,00	304,00	311,00	318,00	329,00	335,00	345,00
800	223,00	231,00	239,00	246,00	254,00	261,00	269,00	315,00	324,00	335,00	345,00	352,00	360,00
850	233,00	240,00	250,00	257,00	265,00	274,00	282,00	330,00	339,00	351,00	359,00	365,00	374,00
900	242,00	251,00	259,00	267,00	277,00	285,00	292,00	345,00	353,00	364,00	371,00	383,00	391,00

Grille d'habillage GHP en aluminium à noyau amovible pour volets à portillons :

Partie centrale à ailettes montée sur charnières pour permettre l'accès au volet.

52.80

Hauteur	PRIX € HT												
	Largeur												
	300	350	400	450	500	550	600	650	700	750	800	850	900
350	159,00	163,00	169,00	174,00	179,00	184,00	190,00	213,00	218,00	229,00	238,00	237,00	242,00
400	167,00	174,00	179,00	183,00	190,00	195,00	202,00	229,00	233,00	240,00	250,00	254,00	258,00
450	177,00	183,00	190,00	199,00	205,00	210,00	216,00	247,00	253,00	257,00	261,00	268,00	274,00
500	187,00	193,00	198,00	209,00	215,00	222,00	228,00	258,00	264,00	273,00	278,00	285,00	290,00
550	197,00	203,00	209,00	218,00	225,00	234,00	238,00	274,00	282,00	287,00	292,00	298,00	304,00
600	206,00	213,00	218,00	230,00	237,00	244,00	252,00	288,00	293,00	301,00	307,00	313,00	318,00
650	215,00	223,00	230,00	242,00	248,00	255,00	260,00	301,00	307,00	315,00	321,00	330,00	335,00
700	227,00	234,00	242,00	252,00	258,00	264,00	274,00	314,00	322,00	330,00	336,00	342,00	351,00
750	238,00	247,00	255,00	260,00	268,00	279,00	285,00	330,00	336,00	345,00	356,00	361,00	369,00
800	248,00	256,00	265,00	273,00	282,00	289,00	295,00	341,00	351,00	362,00	369,00	377,00	386,00
850	258,00	266,00	277,00	285,00	291,00	300,00	307,00	356,00	364,00	376,00	384,00	393,00	401,00
900	267,00	277,00	287,00	293,00	302,00	309,00	318,00	369,00	379,00	391,00	399,00	407,00	416,00

VOLETS DE DÉSENFUMAGE À PORTILLONS

DÉTECTION INCENDIE

HABITAT COLLECTIF

Les Produits

- Faible encombrement,
- Raccordement électrique simplifié.

DESCRIPTION-APPLICATION

Le tableau de désenfumage TDHA permet la commande des volets de désenfumage dans les locaux d'habitation des 3^{ème} famille B et 4^{ème} famille. La commande des volets de désenfumage à émission est réalisée sur détection automatique de fumée ou sur action d'un déclencheur manuel.

FONCTIONNEMENT

La configuration de l'installation est la suivante (pour un immeuble de 1 à 16 niveaux) :

- un coffret de signalisation TDHA (situé par exemple dans une gaine technique),
- à chaque niveau, un boîtier de raccordement "BEA", sur lequel on raccorde les détecteurs, les déclencheurs manuels et les commandes de volets à émission du niveau concerné.
- entre les niveaux, un câble 2 x 1,5 mm² (ligne de puissance) et un câble 1 paire 9/10e (ligne de télécommande).

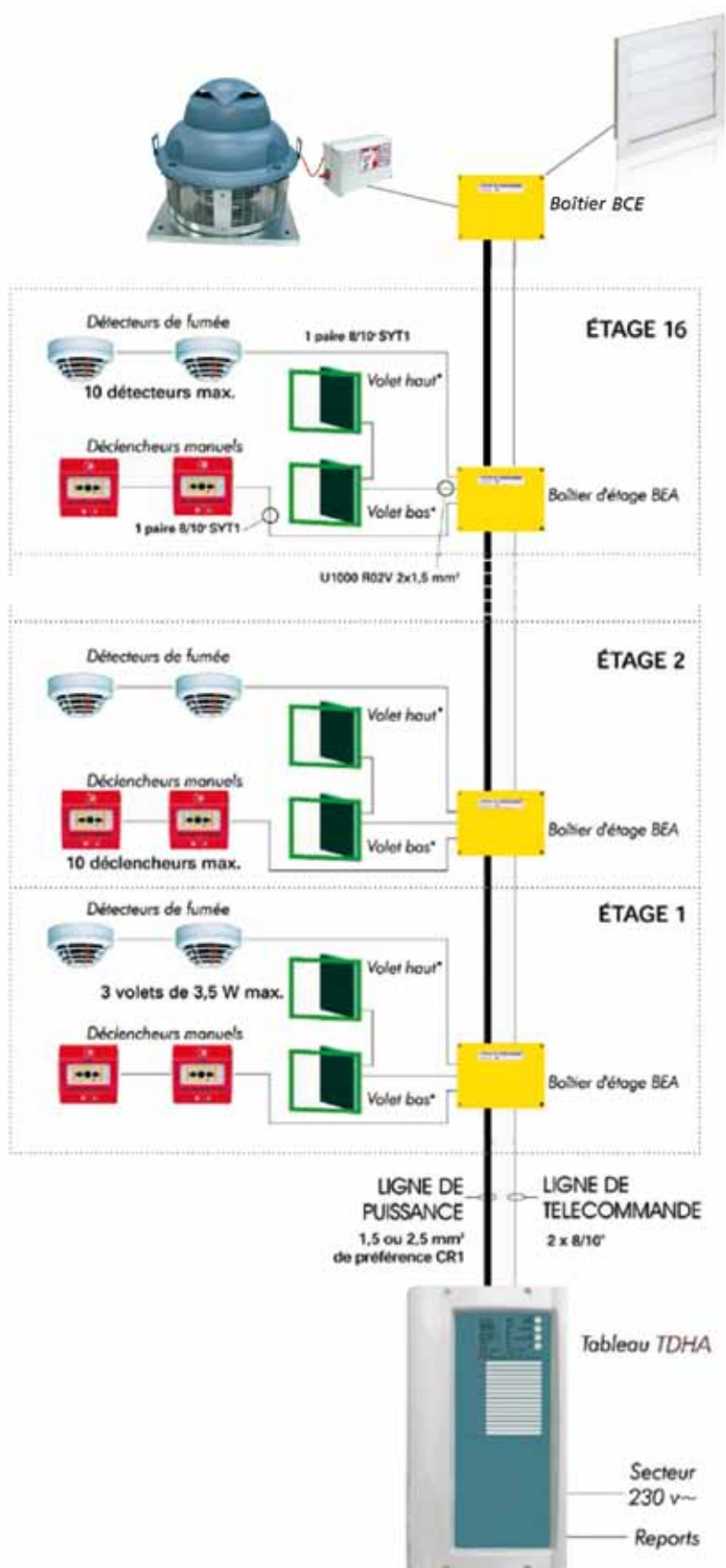
Chaque boîtier d'étage BEA peut gérer 10 détecteurs optiques, 10 déclencheurs manuels et 4 volets.

Au-delà de 4 volets par BEA, prévoir une alimentation supplémentaire (nous consulter).

- deux sorties de commandes temporisées pour les ventilateurs de désenfumage.

IMPORTANT

Les volets de désenfumage fonctionnent obligatoirement en mode émission et en 24 Vcc.



Détecteur de fumée optique



CARACTÉRISTIQUES

Détecteur en ABS blanc avec socle hauteur 51 mm, fixation du socle par 2 vis. Fixation du détecteur par verrouillage 1/4 de tour sur socle.

REF	CODE	PRIX € HT
Détecteur	532 075	133,00

52.80

Déclencheur manuel



CARACTÉRISTIQUES

Déclencheur en ABS rouge, le réarmement s'effectue par une clé située en façade.

REF	CODE	PRIX € HT
Déclencheur	532 076	48,50

52.80

Tableau de désenfumage spécial habitat



CARACTÉRISTIQUES

Tableau de désenfumage adressable de 1 à 16 zones. L'utilisation de boîtier d'étage permet un gain important sur les câbles. Les modules précâblés avec diode évitent tout risque d'inversion de polarités. Prévoir un module par volet : module noir intermédiaire, module rouge fin de ligne pour le dernier volet de chaque zone.

- Tableau de désenfumage
- Boîtier d'étage
- Module intermédiaire (noir)
- Module fin de ligne (rouge)

REF	CODE	PRIX € HT
TDHA	532 072	2 428,00
BEA	532 077	244,00
MOD INTER	532 073	14,80
MOD FIN LIGNE	532 074	14,80

52.80

Boîtier de commande d'extraction



CARACTÉRISTIQUES

Le boîtier de commande BCE pilote l'ouverture de l'ouvrant en cas de non fonctionnement du ventilateur de désenfumage.

REF	CODE	PRIX € HT
BCE	532 079	500,00

52.80

VOLETS DE DÉSENFUMAGE TUNNEL TYPE VELYO V2T

UTILISATION

Destinés au désenfumage des ERP (Etablissement Recevant du Public), des bâtiments collectifs et des IGH (Immeuble de Grande Hauteur).

Normalement fermés, ils s'ouvrent sur commande du CMSI.



CONSTRUCTION

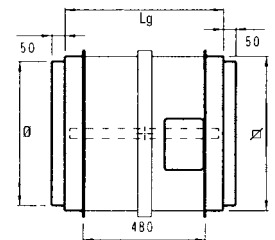
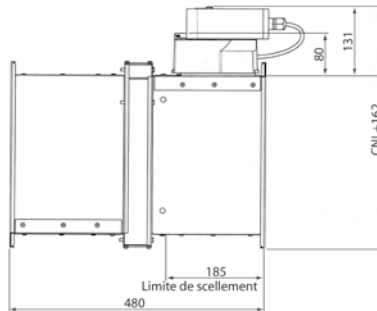
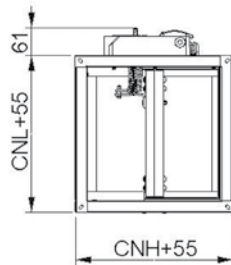
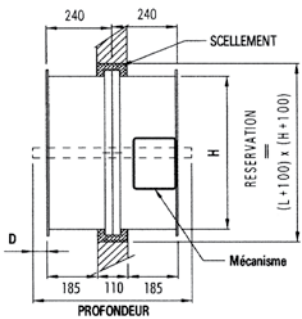
- Tunnel en tôle galvanisée.
- Lames en matériau réfractaire, sans amiante, ni plâtre.
- Equipés d'une platine à émission ou à rupture.
- Contacts début et fin de course montés d'usine sur demande :
 - en option pour conduit unitaire,
 - obligatoires pour conduit collectif.
- Moteur de réarmement 24/48 V.



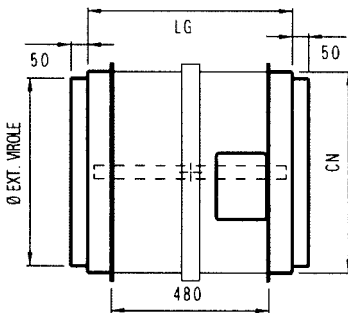
CARACTÉRISTIQUES DIMENSIONNELLES

La platine de commande est toujours placée sur la hauteur du clapet.

Type de volets	Cotes nominales	Cotes de passage d'air en dm ³	Réservation	Profondeur volet fermé	Profondeur volet ouvert H < 500	Profondeur volet ouvert H > 450
V2T	L x H	(L-40) x (H-90) / 10 000	(L+100) x (H+100)	480	480	D = (H-496) / 2

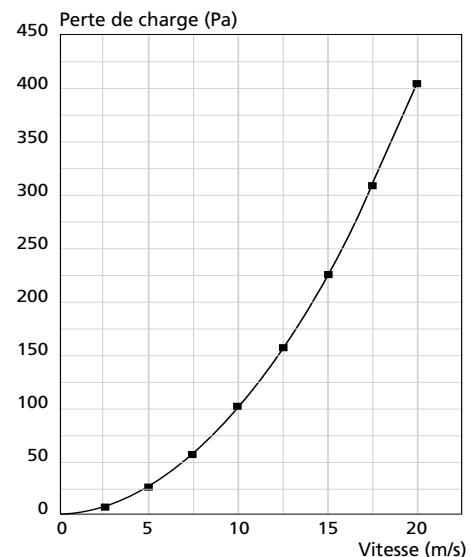


V2T avec adaptation circulaire



CN	Ø ext. virole	Long.
0300 x 0300	Ø 0250	0482
0350 x 0350	Ø 0315	0482
0400 x 0400	Ø 0355	0482
0450 x 0450	Ø 0450	0482
0550 x 0550	Ø 0500	0572
0600 x 0600	Ø 0560	0622
0650 x 0650	Ø 0630	0672
0750 x 0750	Ø 0710	0772
0850 x 0850	Ø 0800	0872

COURBE DE PERTE DE CHARGE



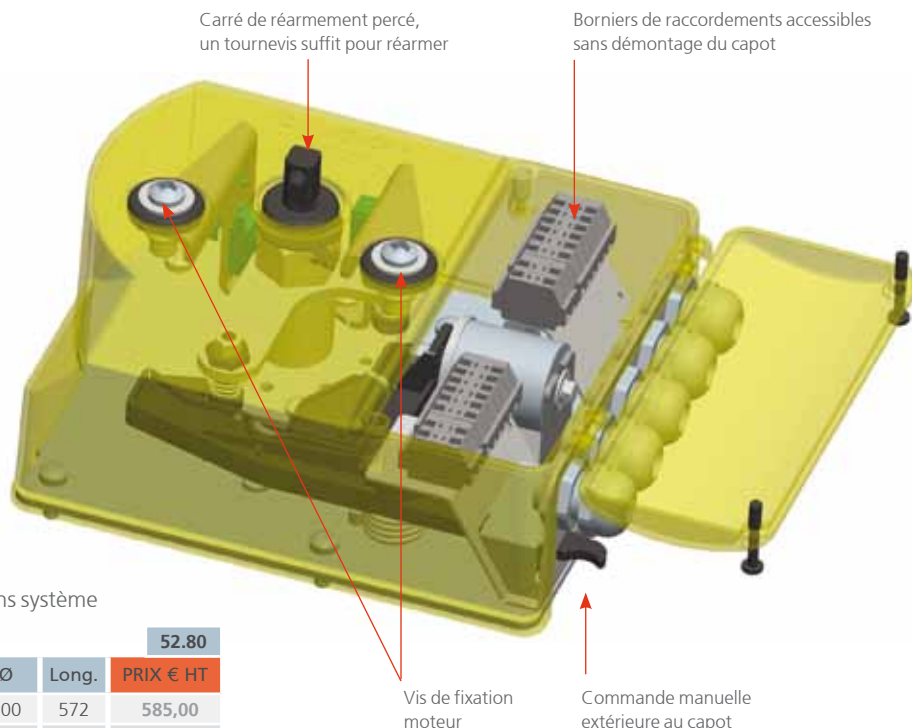
Procès-verbal d'agrément :

- Volet tunnel de désenfumage 2 heures V2T SG : PV n° 425/02/A.

VOLETS DE DÉSENFUMAGE TUNNEL TYPE VELYO V2T

Les Produits

- Platine compacte,
- Commande manuelle extérieure au capot,
- Moteur 24/48 V : une seule tension.



PLATINE EVOLUTIVE

Prix € HT du volet avec adaptation circulaire sans système de déclenchement

∅	Ø	Long.	52.80 PRIX € HT	∅	Ø	Long.	52.80 PRIX € HT
300	250	482	330,00	500	500	572	585,00
350	315	482	366,00	600	560	622	714,00
400	355	482	425,00	650	630	672	833,00
400	400	482	430,00	750	710	772	946,00
450	450	482	480,00	850	800	872	1 053,00

Prix € HT du volet sans système de déclenchement

Haut. (mm)	300	350	400	450	500	550	600	650	700	750	800	850	52.80
300	335,00	343,00	354,00	399,00	408,00	416,00	426,00	439,00	489,00	509,00	505,00	514,00	524,00
350	343,00	354,00	399,00	408,00	416,00	426,00	439,00	489,00	509,00	505,00	514,00	524,00	524,00
400	351,00	400,00	408,00	418,00	428,00	439,00	454,00	500,00	529,00	519,00	531,00	591,00	591,00
450	401,00	413,00	423,00	431,00	441,00	493,00	506,00	515,00	541,00	538,00	603,00	610,00	610,00
500	410,00	420,00	431,00	443,00	494,00	505,00	519,00	529,00	545,00	606,00	614,00	624,00	624,00
550	418,00	429,00	441,00	493,00	505,00	518,00	531,00	545,00	608,00	616,00	629,00	640,00	640,00
600	426,00	439,00	491,00	504,00	515,00	529,00	545,00	609,00	619,00	630,00	643,00	655,00	655,00
650	-	504,00	515,00	529,00	545,00	556,00	634,00	636,00	650,00	663,00	676,00	714,00	714,00
700	-	514,00	526,00	541,00	555,00	620,00	636,00	650,00	663,00	676,00	715,00	734,00	734,00
750	-	-	535,00	553,00	618,00	631,00	649,00	663,00	676,00	719,00	735,00	748,00	748,00
800	-	-	549,00	614,00	629,00	643,00	661,00	674,00	715,00	735,00	749,00	761,00	761,00
850	-	-	-	624,00	640,00	655,00	671,00	714,00	734,00	748,00	761,00	779,00	779,00

Montage en batterie : nous consulter

DOMAINE DE VALIDITÉ

Section de passage d'air en dm²

Hauteur (mm)	Largeur (mm)											
	300	350	400	450	500	550	600	650	700	750	800	850
300	5,46	6,51	7,56	8,61	9,66	10,71	11,76	12,81	13,86	14,91	15,96	17,01
350	6,76	8,06	9,36	10,66	11,96	13,26	14,56	15,86	17,16	18,46	19,76	21,06
400	8,06	9,61	11,16	12,71	14,26	15,81	17,36	18,91	20,46	22,01	23,56	25,11
450	9,36	11,16	12,96	14,76	16,56	18,36	20,16	21,96	23,76	25,56	27,36	29,16
500	10,66	12,71	14,76	16,81	18,86	20,61	22,96	25,01	27,06	29,11	31,16	33,21
550	11,96	14,26	16,56	18,86	21,16	23,46	25,76	28,06	30,36	32,66	34,96	37,26
600	13,26	15,81	18,36	20,91	23,46	26,01	28,56	31,11	33,66	36,21	38,76	41,31
650	-	17,36	20,16	22,96	25,76	28,56	31,36	34,16	36,96	39,76	42,56	45,36
700	-	18,91	21,96	25,01	28,06	31,11	34,16	37,21	40,26	43,31	46,36	49,41
750	-	-	23,76	27,06	30,36	33,66	36,96	40,26	43,56	46,86	50,16	53,46
800	-	-	25,56	29,11	32,66	36,21	39,76	43,31	46,86	50,41	53,96	57,51
850	-	-	-	31,16	34,96	38,76	42,56	46,36	50,16	53,96	57,76	61,56

Platine de commande : bobine électromagnétique, réarmement manuel.

52.80

Gamme VELYO V2T		
REF	CODE	PRIX € HT
V2T24E	532 301	205,00
V2T24R	532 302	195,00
V2T48E	532 303	205,00
V2T48R	532 304	195,00
V2T24E FDC	532 305	214,00
V2T24R FDC	532 306	202,00
V2T48E FDC	532 307	214,00
V2T48R FDC	532 308	202,00
V2T24E FDC/2	532 311	276,00
V2T24R FDC/2	532 312	276,00
V2T48E FDC/2	532 313	265,00
V2T48R FDC/2	532 314	265,00

E = émission - R = rupture

FDC = contacts début et fin de course unipolaires

FDC = contacts début et fin de course bipolaires

Platine motorisée : réarmement à distance.

52.80

Gamme VELYO V2T		
REF	CODE	PRIX € HT
ME 24/48 FDC	532 309	704,00
MR 24/48 FDC	532 310	694,00
ME 24/48 FDC/2	554 000	766,00
MR 24/48 FDC/2	554 001	755,00

Grille d'habillage à maille carrée 600 x 600

52.80

REF	CODE	PRIX € HT
GRK-FP S/F	535 707	146,00

OUVRANT DE FAÇADE TYPE ORYO

Les Produits

- Etanchéité renforcée,
- Bobine de déclenchement bi-tension 24/48 Volts,
- Version isolée en variante,
- Version thermolaquée en variante.



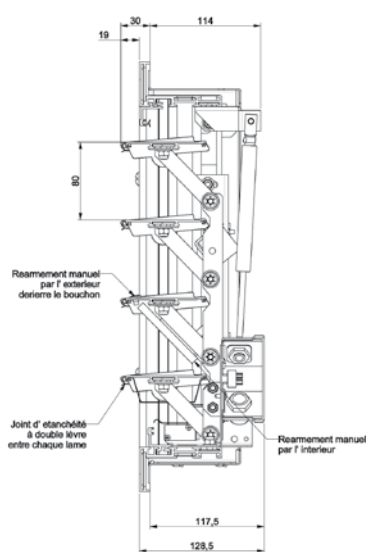
DESCRIPTION-APPLICATION

Destinés à l'amenée d'air neuf dans les installations de désenfumage, normalement fermés, les ouvrants de façades s'ouvrent automatiquement par l'intermédiaire d'une bobine électromagnétique asservie à la détection incendie.

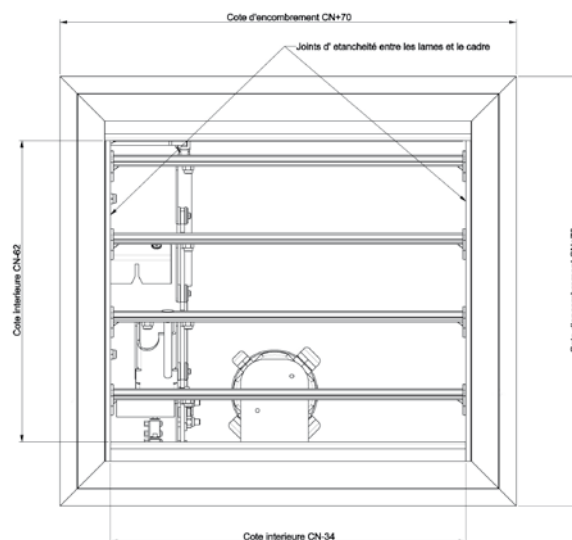
CONSTRUCTION

Cadre et lames en aluminium anodisé.
Joints d'étanchéité entre les lames et le cadre, et sur chaque lame.

CARACTÉRISTIQUES DIMENSIONNELLES



Vue en coupe



Vue de face

DOMAINE DE VALIDITÉ

Section libre en dm²

Version non isolée

Hauteur (mm)	Largeur (mm)															
	400	450	500	550	600	650	700	750	800	850	900	1000	1100	1200	1300	1400
372	8,73	10,15	11,57	12,99	14,41	15,83	17,25	18,67	20,09	21,51	22,93	25,77	28,61	31,37	34,21	37,05
452	11,35	13,14	14,93	16,72	18,5	20,29	22,08	23,87	25,65	27,44	29,23	32,8	36,38	39,84	43,41	46,99
532	13,98	16,13	18,29	20,44	22,60	24,75	26,91	29,06	31,22	33,37	35,53	39,84	44,15	48,31	52,62	56,93
612	16,60	19,13	21,65	24,17	26,69	29,22	31,74	34,26	36,78	39,31	41,83	46,87	51,92	56,79	61,83	66,88
692	19,23	22,12	25,01	27,90	30,79	33,68	36,57	39,46	42,35	45,24	48,13	53,91	59,69	65,26	71,04	76,82
772	21,85	25,11	28,37	31,62	34,88	38,14	41,4	44,65	47,91	51,17	54,43	60,94	67,46	73,74	80,25	86,77
852	24,47	28,10	31,72	35,35	38,97	42,6	46,22	49,85	53,47	57,1	60,72	67,97	75,22	82,21	89,46	96,71
932	27,10	31,09	35,08	39,08	43,07	47,06	51,05	55,05	59,04	63,03	67,02	75,01	82,99	90,69	98,67	106,66
1012	29,72	34,08	38,44	42,80	47,16	51,52	55,88	60,24	64,6	68,96	73,32	82,04	90,76	99,16	107,88	116,6
1092	32,35	37,07	41,80	46,53	51,26	55,98	60,71	65,44	70,17	74,89	79,62	89,08	98,53	107,64	117,09	126,55
1172	34,97	40,07	45,16	50,26	55,35	60,45	65,54	70,64	75,73	80,83	85,92	96,11	106,3	116,11	126,3	136,49

DOMAINE DE VALIDITÉ

Section libre en dm²

Version isolée

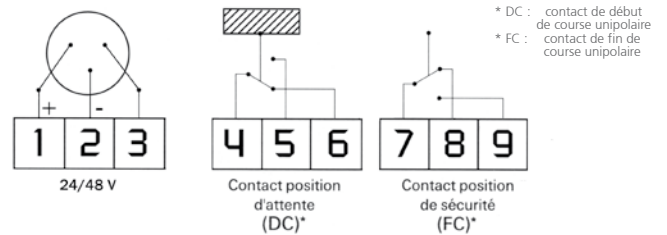
Hauteur (mm)	Largeur (mm)															
	400	450	500	550	600	650	700	750	800	850	900	1000	1100	1200	1300	1400
372	6,61	7,67	8,73	9,79	10,85	11,91	12,97	14,03	15,09	16,15	17,21	19,33	21,45	23,52	25,64	27,76
452	8,60	9,93	11,27	12,61	13,95	15,28	16,62	17,96	19,30	20,63	21,97	24,65	27,32	29,92	32,59	35,27
532	10,58	12,19	13,81	15,42	17,04	18,65	20,27	21,88	23,50	25,11	26,73	29,96	33,19	36,32	39,55	42,78
612	12,56	14,45	16,34	18,24	20,13	22,02	23,91	25,81	27,70	29,59	31,48	35,27	39,05	42,71	46,5	50,28
692	14,54	16,71	18,88	21,05	23,22	25,39	27,56	29,73	31,90	34,07	36,24	40,58	44,92	49,11	53,45	57,79
772	16,52	18,97	21,42	23,86	26,31	28,76	31,21	33,65	36,10	38,55	41,00	45,89	50,79	55,51	60,41	65,3
852	18,50	21,23	23,95	26,68	29,40	32,13	34,85	37,58	40,30	43,03	45,75	51,20	56,65	61,91	67,36	72,81
932	20,48	23,49	26,49	29,49	32,49	35,50	38,50	41,50	44,50	47,51	50,51	56,51	62,52	68,31	74,32	80,32
1012	22,46	25,74	29,02	32,30	35,58	38,86	42,14	45,42	48,70	51,98	55,26	61,82	68,38	74,71	81,27	87,83
1092	24,45	28,00	31,56	35,12	38,68	42,23	45,79	49,35	52,91	56,46	60,02	67,14	74,25	81,11	88,22	95,34
1172	26,43	30,26	34,10	37,93	41,77	45,60	49,44	53,27	57,11	60,94	64,78	72,45	80,12	87,51	95,18	102,85

Coefficient de transmittance thermique sur les versions isolées : $U_w = 7 \text{ w/m}^2 \cdot \text{K}$

RACCORDEMENT ÉLECTRIQUE

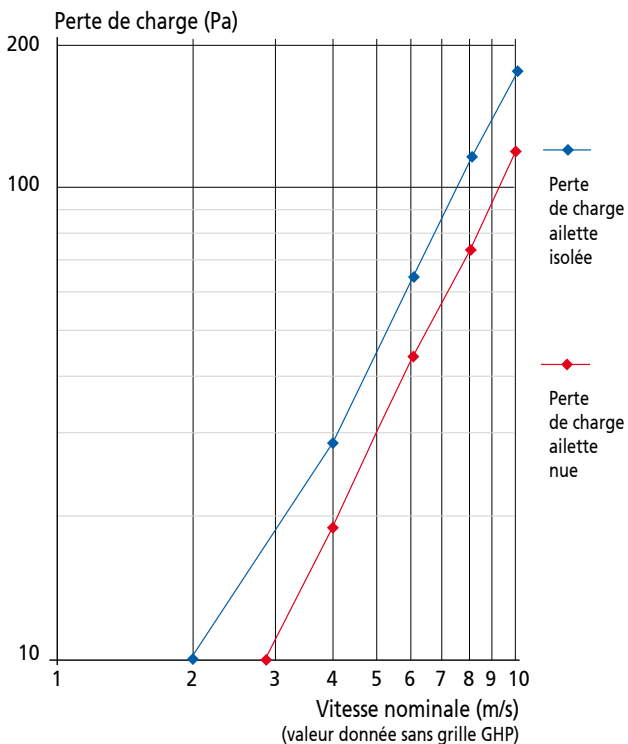
Le raccordement électrique s'effectue sur le bornier prévu à l'intérieur de la boîte plexo.

Attention : les câbles entrants et sortants ne doivent pas gêner le bon fonctionnement du mécanisme de déclenchement.

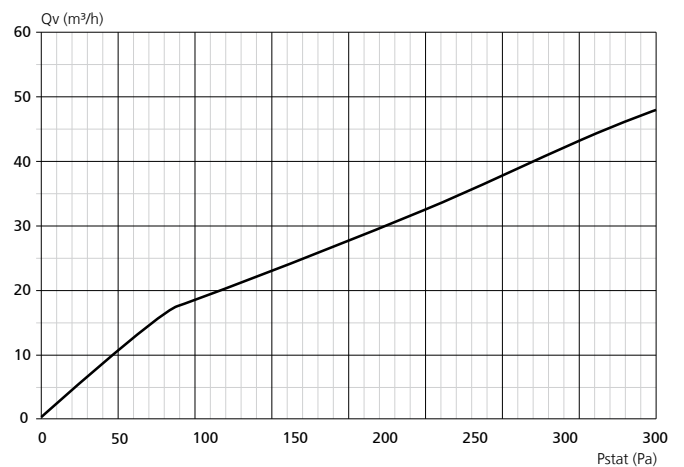


COURBES DE PERTE DE CHARGE

Perte de charge pour ailette isolée et ailette nue



COURBE DE DÉBIT DE FUITE ORYO



OUVRANTS DE FAÇADE TYPE ORYO

52.80

Hauteur (mm)	Prix € HT comprenant l'ouvrant standard non isolé et le système de déclenchement									
	Largeur (mm)									
	de 400 à 500	de 501 à 600	de 601 à 700	de 701 à 800	de 801 à 900	de 901 à 1000	de 1001 à 1100	de 1101 à 1200	de 1201 à 1300	de 1301 à 1400
372	688,00	693,00	710,00	729,00	749,00	766,00	786,00	884,00	907,00	926,00
452	711,00	733,00	752,00	773,00	797,00	818,00	839,00	955,00	983,00	1 005,00
532	748,00	773,00	796,00	821,00	844,00	870,00	891,00	1 032,00	1 057,00	1 081,00
612	786,00	816,00	842,00	867,00	896,00	925,00	948,00	1 104,00	1 137,00	1 162,00
692	827,00	860,00	884,00	911,00	946,00	974,00	1 001,00	1 180,00	1 212,00	1 240,00
772	864,00	901,00	930,00	958,00	993,00	1 024,00	1 056,00	1 252,00	1 290,00	1 320,00
852	901,00	941,00	972,00	1 008,00	1 044,00	1 077,00	1 110,00	1 323,00	1 365,00	1 396,00
932	944,00	981,00	1 017,00	1 052,00	1 094,00	1 128,00	1 165,00	1 400,00	1 439,00	1 474,00
1012	981,00	1 023,00	1 060,00	1 098,00	1 143,00	1 183,00	1 219,00	1 472,00	1 514,00	1 552,00
1092	1 021,00	1 068,00	1 106,00	1 149,00	1 196,00	1 235,00	1 274,00	1 545,00	1 589,00	1 632,00
1172	1 059,00	1 109,00	1 152,00	1 195,00	1 245,00	1 286,00	1 327,00	1 618,00	1 667,00	1 708,00

52.80

Hauteur (mm)	Prix € HT comprenant l'ouvrant standard isolé et le système de déclenchement									
	Largeur (mm)									
	de 400 à 500	de 501 à 600	de 601 à 700	de 701 à 800	de 801 à 900	de 901 à 1000	de 1001 à 1100	de 1101 à 1200	de 1201 à 1300	de 1301 à 1400
372	776,00	810,00	836,00	862,00	901,00	929,00	958,00	1 064,00	1 111,00	1 149,00
452	842,00	881,00	910,00	944,00	990,00	1 021,00	1 052,00	1 181,00	1 240,00	1 282,00
532	908,00	951,00	985,00	1 022,00	1 074,00	1 111,00	1 148,00	1 298,00	1 365,00	1 417,00
612	974,00	1 023,00	1 063,00	1 106,00	1 163,00	1 207,00	1 249,00	1 419,00	1 496,00	1 553,00
692	1 039,00	1 098,00	1 138,00	1 183,00	1 253,00	1 296,00	1 343,00	1 539,00	1 620,00	1 685,00
772	1 104,00	1 166,00	1 214,00	1 263,00	1 337,00	1 389,00	1 441,00	1 655,00	1 753,00	1 822,00
852	1 167,00	1 238,00	1 288,00	1 349,00	1 426,00	1 482,00	1 537,00	1 772,00	1 878,00	1 955,00
932	1 235,00	1 311,00	1 365,00	1 425,00	1 518,00	1 574,00	1 636,00	1 893,00	2 003,00	2 089,00
1012	1 301,00	1 385,00	1 440,00	1 504,00	1 603,00	1 668,00	1 731,00	2 010,00	2 131,00	2 219,00
1092	1 369,00	1 457,00	1 516,00	1 588,00	1 694,00	1 762,00	1 830,00	2 131,00	2 257,00	2 354,00
1172	1 433,00	1 529,00	1 596,00	1 668,00	1 781,00	1 853,00	1 926,00	2 247,00	2 385,00	2 487,00

52.80

Hauteur (mm)	Prix € HT cadre de scellement									
	Largeur (mm)									
	de 400 à 500	de 501 à 600	de 601 à 700	de 701 à 800	de 801 à 900	de 901 à 1000	de 1001 à 1100	de 1101 à 1200	de 1201 à 1300	de 1301 à 1400
372	77,00	81,00	82,50	83,50	87,00	88,00	91,50	102,00	106,00	106,00
452	79,00	82,50	83,50	84,50	88,00	91,50	92,50	103,00	106,00	109,00
532	82,50	83,50	84,50	87,00	91,50	92,50	93,50	106,00	109,00	110,00
612	82,50	84,50	87,00	88,00	92,50	93,50	95,00	106,00	110,00	113,00
692	83,50	87,00	88,00	91,50	93,50	95,00	96,00	109,00	113,00	114,00
772	84,50	88,00	90,50	92,50	95,00	96,00	99,00	110,00	114,00	117,00
852	87,00	90,50	91,50	93,50	96,00	99,00	99,00	113,00	117,00	118,00
932	88,00	91,50	92,50	95,00	99,00	99,00	99,00	114,00	118,00	119,00
1012	90,50	92,50	95,00	96,00	99,00	102,00	103,00	117,00	119,00	120,00
1092	91,50	95,00	96,00	99,00	102,00	103,00	106,00	118,00	120,00	122,00
1172	102,00	106,00	109,00	110,00	114,00	117,00	118,00	129,00	131,00	132,00

52.80

REF	CODE	PRIX € HT
FDC / ORYO	560 060	112,00

Plus value début et fin de course pour ORYO.

Grilles d'habillage

Les grilles d'habillage en aluminium sont destinées à l'habillage et à la protection des ouvrants ORYO.

Conformément à la réglementation, elles sont indémontables sans outil.

Les grilles en aluminium anodisé naturel, à noyau fixe ou à noyau amovible : la partie centrale montée sur charnières facilite l'accès à l'ouvrant, verrouillable avec un carré pompier.

Possibilité de laquage teinte RAL (nous consulter).

Le pourcentage de passage d'air étant supérieur à 90% permet de ne pas tenir compte de la grille pour le dimensionnement de l'ouvrant en naturel (C.C.S. du 16/9/92).



GRILLE GHP

Grille d'habillage GHP/F en aluminium à noyau fixe :

52.80

Hauteur	PRIX € HT												
	Largeur												
	300	350	400	450	500	550	600	650	700	750	800	850	900
350	132,00	136,00	144,00	147,00	153,00	158,00	163,00	189,00	193,00	202,00	211,00	211,00	216,00
400	140,00	147,00	153,00	157,00	163,00	169,00	176,00	202,00	206,00	215,00	223,00	229,00	233,00
450	152,00	157,00	163,00	173,00	180,00	184,00	191,00	221,00	228,00	232,00	236,00	243,00	248,00
500	161,00	167,00	173,00	183,00	190,00	196,00	201,00	233,00	238,00	246,00	251,00	258,00	264,00
550	170,00	177,00	183,00	193,00	199,00	206,00	211,00	247,00	254,00	259,00	266,00	273,00	280,00
600	181,00	189,00	193,00	203,00	210,00	217,00	227,00	260,00	267,00	276,00	282,00	288,00	293,00
650	190,00	197,00	203,00	213,00	223,00	230,00	235,00	276,00	282,00	289,00	294,00	304,00	309,00
700	200,00	206,00	215,00	227,00	233,00	238,00	247,00	289,00	295,00	304,00	311,00	316,00	325,00
750	212,00	222,00	230,00	235,00	243,00	252,00	258,00	304,00	311,00	318,00	329,00	335,00	345,00
800	223,00	231,00	239,00	246,00	254,00	261,00	269,00	315,00	324,00	335,00	345,00	352,00	360,00
850	233,00	240,00	250,00	257,00	265,00	274,00	282,00	330,00	339,00	351,00	359,00	365,00	374,00
900	242,00	251,00	259,00	267,00	277,00	285,00	292,00	345,00	353,00	364,00	371,00	383,00	391,00

Grille d'habillage GHP en aluminium à noyau amovible :

Partie centrale à ailettes montée sur charnières pour permettre l'accès à l'ouvrant.

52.80

Hauteur	PRIX € HT												
	Largeur												
	300	350	400	450	500	550	600	650	700	750	800	850	900
350	159,00	163,00	169,00	174,00	179,00	184,00	190,00	213,00	218,00	229,00	238,00	237,00	242,00
400	167,00	174,00	179,00	183,00	190,00	195,00	202,00	229,00	233,00	240,00	250,00	254,00	258,00
450	177,00	183,00	190,00	199,00	205,00	210,00	216,00	247,00	253,00	257,00	261,00	268,00	274,00
500	187,00	193,00	198,00	209,00	215,00	222,00	228,00	258,00	264,00	273,00	278,00	285,00	290,00
550	197,00	203,00	209,00	218,00	225,00	234,00	238,00	274,00	282,00	287,00	292,00	298,00	304,00
600	206,00	213,00	218,00	230,00	237,00	244,00	252,00	288,00	293,00	301,00	307,00	313,00	318,00
650	215,00	223,00	230,00	242,00	248,00	255,00	260,00	301,00	307,00	315,00	321,00	330,00	335,00
700	227,00	234,00	242,00	252,00	258,00	264,00	274,00	314,00	322,00	330,00	336,00	342,00	351,00
750	238,00	247,00	255,00	260,00	268,00	279,00	285,00	330,00	336,00	345,00	356,00	361,00	369,00
800	248,00	256,00	265,00	273,00	282,00	289,00	295,00	341,00	351,00	362,00	369,00	377,00	386,00
850	258,00	266,00	277,00	285,00	291,00	300,00	307,00	356,00	364,00	376,00	384,00	393,00	401,00
900	267,00	277,00	287,00	293,00	302,00	309,00	318,00	369,00	379,00	391,00	399,00	407,00	416,00

Dimensions supérieures (maximum 1 200 x 1 200) = nous consulter.

VARIATEURS DE VITESSE POUR VENTILATEURS

DESCRIPTION

Variateurs de tension



VEM 1 : alimentation Mono 230 V. Vitesse variable de 20 à 100 %. Potentiomètre en façade avec arrêt - IP 20.



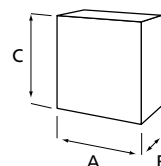
VEM 3, 6 et 9 : alimentation Mono 230 V. Vitesse variable de 0 à 100 %. Bouton marche-arrêt. Potentiomètre en façade. Réglage mini et maxi à l'intérieur du boîtier - IP 54.



VAM 1



VAM 2,5 À 8



VAM : variateurs de vitesse à plusieurs positions. Alimentation Mono 230 V. Possibilité d'utilisation soit en manuel : Arrêt + 5 tensions (105 V, 130 V, 145 V, 160 V, 230V), soit en automatique : Arrêt + 4 tensions (105 V, 130 V, 145 V, 160 V) + une dernière position pour commande à distance entre 2 tensions choisies. IP 55 sauf VAM 1, IP 65.

CARACTÉRISTIQUES

Variateurs électroniques

REF	Tension V	I maxi Amp.	Possibilités de variation	Dimensions (mm)			CODE	PRIX € HT
				A	B	C		
VEM 1	mono 230	1	20 à 100 %	80	64	80	311 722	51,00
VEM 3	mono 230	3	0 à 100 %	128	82	145	311 000	169,00
VEM 6	mono 230	6	0 à 100 %	128	82	145	311 001	204,00
VEM 9	mono 230	9	0 à 100 %	128	95	145	311 020	226,00

51.80

Auto transformateur de tension

REF	Tension V	I maxi Amp.	Possibilités de variation	Dimensions (mm)			CODE	PRIX € HT
				A	B	C		
VAM 1	mono 230	1	5 positions	150	70	110	311 050	105,00
VAM 2,5	mono 230	2,5	5 positions	150	145	200	311 110	217,00
VAM 4	mono 230	4	5 positions	150	145	200	311 111	246,00
VAM 8	mono 230	8	5 positions	200	165	250	311 112	342,00

51.80

Convertisseurs de fréquence

DESCRIPTION

Variation de fréquence des moteurs standards asynchrones 1 vitesse. Filtre RFI intégré.

Gamme IP 65 pour montage possible à l'extérieur. Potentiomètre en façade. Bouton marche-arrêt. Voyant sous tension, voyant défaut.

- 1 entrée logique • 1 sortie relais

Possibilité d'adapter la puissance du convertisseur à celui du moteur par le biais de straps.

Puissances délivrées : puissance nominale • 3,75 kW : 3,75 - 2,2 - 1,5 - 1,1 - 0,75

- 0,75 kW : 0,75 - 0,55 - 0,37 • 1,5 kW : 1,5 - 1,1 - 0,75 - 0,55.

CARACTÉRISTIQUES

IP65 - Alimentation tri 400 V. Sortie tri 400 V.

REF	Puis. moteur max kW	Poids kg	Dimensions (mm)			CODE	PRIX € HT
			A	C	B		
VFTT 2,2 IP65	0,55 à 2,2	4,7	192	249	184	311 041	954,00
VFTT 4 IP65	0,75 à 3,75	4,7	192	249	184	311 021	998,00

51.80

IP65 - Alimentation Mono 230 V. Sortie Tri 230 V.

VFMT 0,7 IP65	0,37 à 0,75	2,7	140	242	149	311 022	633,00
VFMT 1,5 IP65	0,55 à 1,5	4,7	192	249	184	311 023	879,00

Gamme IP 20 pour montage à l'abri. Filtre CEM intégré. Bouton de navigation ergonomique.

Commande marche-arrêt. Verrouillage possible. Communication MODBUS - Montage sur rail DIN.

CARACTÉRISTIQUES

IP20 - Alimentation Tri 400 V. Sortie Tri 400 V.

- 1 sortie analogique • 3 entrées analogiques 0-10 V • 6 entrées logiques • 2 sorties à relais.

51.80

REF	Puis. moteur max kW	Poids kg	Dimensions (mm)			CODE	PRIX € HT
			A	C	B		
VFTT 0,7 IP20	0,75	1,8	72	145	142	311 028	794,00
VFTT 1,5 IP20	1,5	1,8	107	143	152	311 029	954,00
VFTT 2,2 IP20	2,2	3,1	142	184	152	311 030	1 089,00
VFTT 4 IP20	4	3,1	142	184	152	311 031	1 404,00

IP20 - Alimentation Mono 230 V. Sortie Tri 230 V.

- 1 entrée analogique • 1 sortie analogique • 4 entrées logiques • 1 sortie logique • 1 sortie à relais.

51.80

REF	Puis. moteur max	Poids kg	Dimensions (mm)			CODE	PRIX € HT
			A	C	B		
VFMT 0,7 IP20	0,75	0,8	72	143	131	311 024	387,00
VFMT 1,5 IP20	1,5	1,4	105	143	131	311 025	462,00
VFMT 2,2 IP20	2,2	1,4	145	143	131	311 027	569,00



IP 65



IP 20